

Смеситель Omoikiri Kado-BL, черный, искусственный камень



Производитель:	Omoikiri
Тип:	Смесители
Материал:	латунь
Модель:	С низким изливом
Цвет:	черный
Покрытие:	окраска под камень
Количество в упаковке:	1 шт

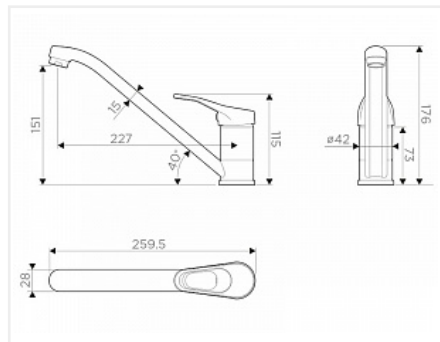
Код:	Артикул:
192109	4994162

Под заказ

Ваша цена: Розница

6 888.00 руб./шт

Дополнительные изображения:



Цвет, может отличаться от заявленного на сайте

Описание

Материал: латунь

Картридж: керамический d35 мм

Аэратор: пластик

Подводка: гибкая, в оплетке из нержавеющей стали

Крепление: металл

Материал корпуса: латунь

Высота, мм: 176

Конфигурация: стандартный однорычажный