

Мойка Omoikiri Akisame 65-IN-L 650x510x200мм, выпуск 3 1/2, нержавеющая сталь, в комплекте



Комплектация:	сифон, крепёж, гарантийный талон
Производитель:	Omoikiri
Материал:	нержавеющая сталь
Цвет:	нержавейка
Тип монтажа:	вровень со столешницей
Толщина, мм:	1.2
Ширина модуля, мм:	400
Глубина, мм:	200
Количество чаш:	1
Покрытие:	матовое
Количество в упаковке:	1 шт

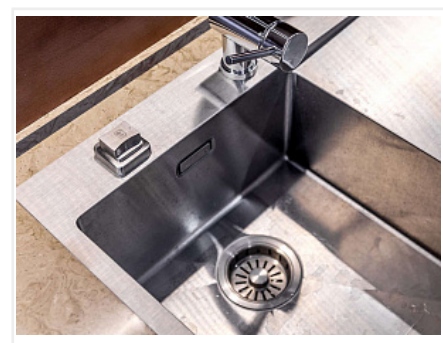
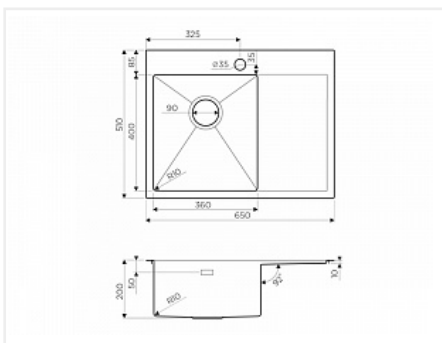
Код: 192211 Артикул: 4973058

Под заказ

Ваша цена: Розница

54 488.00 руб./шт

Дополнительные изображения:



Цвет, может отличаться от заявленного на сайте