

Мойка Omoikiri Tadzava 49-AB 490x440x200мм, выпуск 3 1/2, нержавеющая сталь/латунь, в комплекте



Производитель:	Omoikiri
Материал:	нержавеющая сталь
Цвет:	нержавейка
Тип монтажа:	под столешницу
Толщина, мм:	0.9
Ширина модуля, мм:	600
Комплектация:	сифон, крепёж, гарантийный талон
Глубина, мм:	200
Количество чаш:	1
Покрытие:	матовое
Количество в упаковке:	1 шт

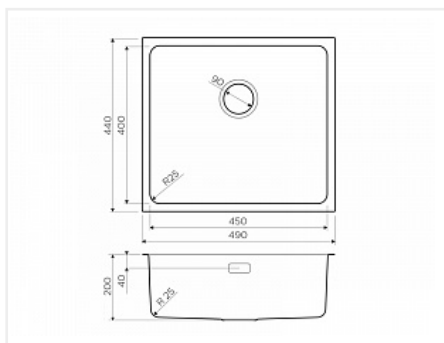
Код:	Артикул:
192282	4993075

Под заказ

Ваша цена: Розница

44 988.00 руб./шт

Дополнительные изображения:



Цвет, может отличаться от заявленного на сайте

Описание

Метод производства: цельнотянутая

Материал: нержавеющая сталь

Цвет: латунь

Размер, мм: 400*490

Размер чаши, мм: 400*450

Масса, кг: 4.12

Глубина чаши, мм: 200

Толщина материала, мм: 0.9

Комплектация: крепление, донный клапан, сифон

Упаковка: картонная коробка, пенопласт, пластиковый пакет

Размер монтажной тумбы, см: 60



- Японская высококачественная хромоникелевая нержавеющая сталь с покрытием PVD.
- Матовая полировка, устойчивая к появлению царапин.
- Упаковка обеспечивает максимально безопасную транспортировку.
- Мойка упакована в пластиковый пакет, пенопластовые уголки, картонную коробку.
- Корпус мойки обработан специальным противозвучным составом и дополнительными резиновыми накладками с 5-ти сторон чаши.
- Размер выреза под мойку: 450x400 мм, угловой радиус 25 мм.