

## Мойка Omoikiri Тоуа 42-IN 420x180мм, выпуск 3 1/2, нержавеющая сталь, в комплекте



Комплектация:	<b>сифон, крепёж, гарантийный талон</b>
Производитель:	<b>Omoikiri</b>
Материал:	<b>нержавеющая сталь</b>
Цвет:	<b>нержавейка</b>
Тип монтажа:	<b>под столешницу</b>
Толщина, мм:	<b>0.8</b>
Ширина модуля, мм:	<b>450</b>
Глубина, мм:	<b>180</b>
Количество чаш:	<b>1</b>
Покрытие:	<b>матовое</b>
Количество в упаковке:	<b>1 шт</b>

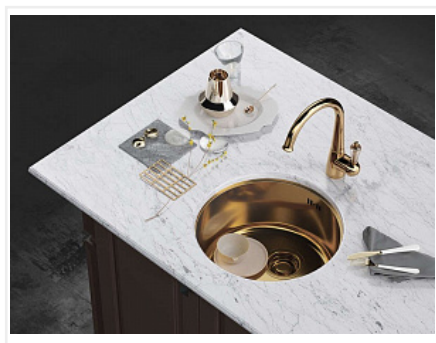
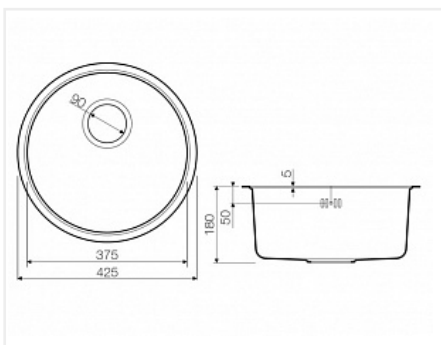
Код:	Артикул:
192230	4993186

**Под заказ**

Ваша цена: Розница

11 388.00 руб./шт

Дополнительные изображения:



Цвет, может отличаться от заявленного на сайте

### Описание

Метод производства: цельнотянутая

Материал: нержавеющая сталь

Цвет: нержавеющая сталь

Размер, мм: 420\*420

Размер чаши, мм: 375\*375

Масса, кг: 2.6

Глубина чаши, мм: 180

Толщина материала, мм: 0.8

Комплектация: крепление, донный клапан, сифон

Упаковка: картонная коробка, пенопласт, пластиковый пакет

Размер монтажной тумбы, см:45

