

Мойка Omoikiri Tadzava 39-U-AB 390x440x200мм, выпуск 3 1/2, нержавеющая сталь/латунь, в комплекте



| | |
|------------------------|---|
| Комплектация: | сифон, крепёж, гарантийный талон |
| Производитель: | Omoikiri |
| Материал: | нержавеющая сталь |
| Цвет: | нержавеика |
| Тип монтажа: | под столешницу |
| Толщина, мм: | 0.9 |
| Ширина модуля, мм: | 450 |
| Глубина, мм: | 200 |
| Количество чаш: | 1 |
| Покрытие: | матовое |
| Количество в упаковке: | 1 шт |

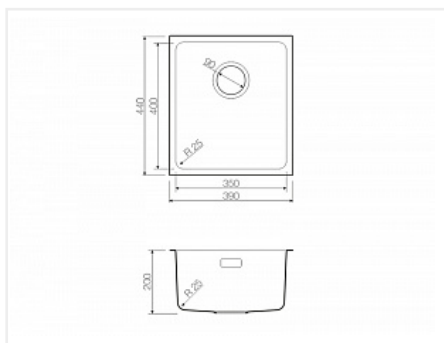
Код: 192228 Артикул: 4993078

Под заказ

Ваша цена: Розница

25 888.00 руб./шт

Дополнительные изображения:



Цвет, может отличаться от заявленного на сайте