

Мойка Omoikiri Akisame 100-2-GM-L 1000x510x200мм, выпуск 3 1/2, нержавеющая сталь/вороненая сталь, в комплекте



Комплектация:	сифон, крепёж, гарантийный талон
Производитель:	Omoikiri
Материал:	нержавеющая сталь
Цвет:	вороненая сталь
Тип монтажа:	врезной, вровень со столешницей
Толщина, мм:	1.2
Ширина модуля, мм:	900
Глубина, мм:	200
Количество чаш:	1.5
Покрытие:	матовое
Количество в упаковке:	1 шт

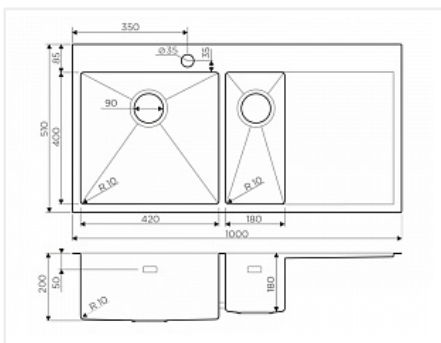
Код:	Артикул:
192286	4973103

Под заказ

Ваша цена: Розница

104 888.00 руб./шт

Дополнительные изображения:



Цвет, может отличаться от заявленного на сайте

Описание

Метод производства: ручное производство

Материал: нержавеющая сталь

Цвет: вороненая сталь

Размер, мм: 510*1000

Размер чаши, мм: 400*420/400*180

Масса, кг: 11,55

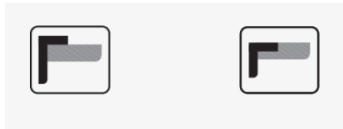
Глубина чаши, мм: 200/180

Толщина материала, мм: 1.2

Комплектация: крепления, отводная арматура, донный клапан

Упаковка: картонная коробка, пенопласт, пластиковый пакет

Размер монтажной тумбы, см: 90



- Японская высококачественная хромоникелевая нержавеющая сталь с покрытием PVD.
- Матовая полировка, устойчивая к появлению царапин.
- Упаковка обеспечивает максимально безопасную транспортировку.
- Мойка упакована в пластиковый пакет, пенопластовые уголки, картонную коробку.
- Корпус мойки обработан специальным противозвучным составом и дополнительными резиновыми накладками с 5-ти сторон чаши.
- Размер выреза под мойку: 980x490 мм.