

Мойка Omoikiri Akisame 78-2-IN-R 780x510x200мм, выпуск 3 1/2, нержавеющая сталь, в комплекте



| | |
|------------------------|---|
| Комплектация: | сифон, крепёж, гарантийный талон |
| Производитель: | Omoikiri |
| Материал: | нержавеющая сталь |
| Цвет: | нержавейка |
| Тип монтажа: | вровень со столешницей |
| Толщина, мм: | 1.2 |
| Ширина модуля, мм: | 600 |
| Глубина, мм: | 200 |
| Количество чаш: | 1.5 |
| Покрытие: | матовое |
| Количество в упаковке: | 1 шт |

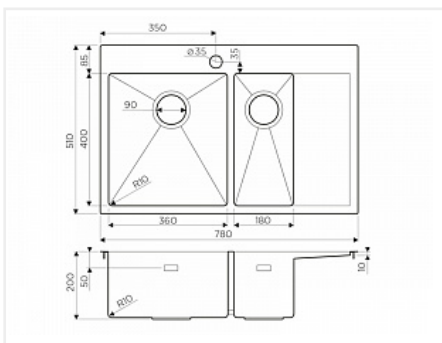
Код: 192267 Артикул: 4973063

Под заказ

Ваша цена: Розница

62 888.00 руб./шт

Дополнительные изображения:



Цвет, может отличаться от заявленного на сайте

Описание

Метод производства: ручное производство

Материал: нержавеющая сталь

Цвет: нержавеющая сталь

Размер, мм: 510*780

Размер чаши, мм: 400*360 / 400*180

Масса, кг: 8,9

Глубина чаши, мм: 200 / 200

Толщина материала, мм: 1.2

Комплектация: крепления, отводная арматура, донный клапан

Упаковка: картонная коробка, пенопласт, пластиковый пакет

Размер монтажной тумбы, см: 60



- Японская высококачественная хромоникелевая нержавеющая сталь с покрытием PVD.
- Матовая полировка, устойчивая к появлению царапин.
- Упаковка обеспечивает максимально безопасную транспортировку.
- Мойка упакована в пластиковый пакет, пенопластовые уголки, картонную коробку.
- Корпус мойки обработан специальным противозумным составом и дополнительными резиновыми накладками с 5-ти сторон чаши.
- Размер выреза под мойку при монтаже под столешницу: 760x490 мм., угловой радиус врезки 10 мм.