

Мойка Omoikiri Тоуа 45-GM 450x180мм, выпуск 3 1/2, нержавеющая сталь/вороненая сталь, в комплекте



Комплектация:	сифон, крепёж, гарантийный талон
Производитель:	Omoikiri
Материал:	нержавеющая сталь
Цвет:	вороненая сталь
Тип монтажа:	под столешницу
Толщина, мм:	0.8
Ширина модуля, мм:	500
Глубина, мм:	180
Количество чаш:	1
Покрытие:	матовое
Количество в упаковке:	1 шт

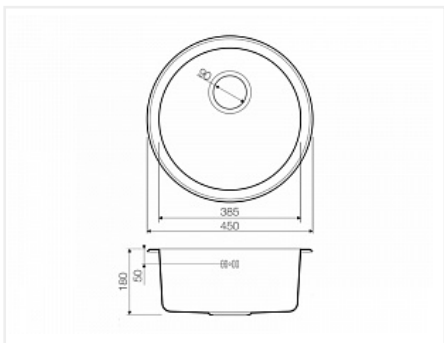
Код:	Артикул:
192253	4993072

Под заказ

Ваша цена: Розница

14 888.00 руб./шт

Дополнительные изображения:



Цвет, может отличаться от заявленного на сайте

Описание

Метод производства: цельнотянутая

Материал: нержавеющая сталь

Цвет: вороненая сталь

Размер, мм: 450*450

Размер чаши, мм: 385*385

Масса, кг: 2.5

Глубина чаши, мм: 180

Толщина материала, мм: 0.8

Комплектация: крепление, донный клапан, сифон

Упаковка: картонная коробка, пенопласт, пластиковый пакет

Размер монтажной тумбы, см: 50



- Японская высококачественная хромоникелевая нержавеющая сталь с покрытием PVD.
- Матовая полировка, устойчивая к появлению царапин.
- Упаковка обеспечивает максимально безопасную транспортировку.
- Мойка упакована в пластиковый пакет, пенопластовые уголки, картонную коробку.
- Корпус мойки обработан специальным противозвучным составом и дополнительными резиновыми накладками с 5-ти сторон чаши.
- Вырез под мойку по шаблону на упаковке