

Мойка Omoikiri Takі 44-U/IF-IN 440x440x200мм, выпуск 3 1/2, нержавеющая сталь, в комплекте



Комплектация:	сифон, крепёж, гарантийный талон
Производитель:	Omoikiri
Материал:	нержавеющая сталь
Цвет:	нержавеяка
Тип монтажа:	врезной, под столешницу, вровень со столешницей
Толщина, мм:	1.2
Ширина модуля, мм:	450
Глубина, мм:	200
Количество чаш:	1
Покрытие:	матовое
Количество в упаковке:	1 шт

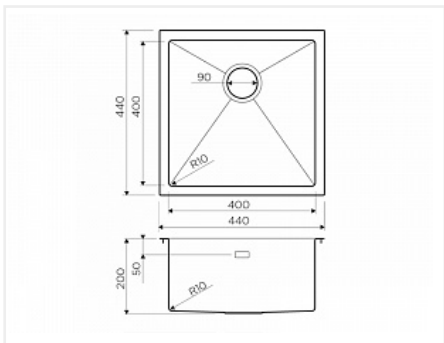
Код: 192246 Артикул: 4973044

Под заказ

Ваша цена: Розница

42 888.00 руб./шт

Дополнительные изображения:



Цвет, может отличаться от заявленного на сайте

Описание

Метод производства: ручное производство

Материал: нержавеющая сталь

Цвет: нержавеющая сталь

Размер, мм: 440*440

Размер чаши, мм: 400*400

Масса, кг: 5,95

Глубина чаши, мм: 200

Толщина материала, мм: 1.2

Комплектация: уплотнительная прокладка, крепления, автоматический донный клапан

Упаковка: уголки из пенопласта, пластиковый пакет, картонная коробка

Размер монтажной тумбы, см: 45



- Японская высококачественная хромоникелевая нержавеющая сталь с покрытием PVD.
- Матовая полировка, устойчивая к появлению царапин.
- Упаковка обеспечивает максимально безопасную транспортировку.
- Мойка упакована в пластиковый пакет, пенопластовые уголки, картонную коробку.
- Корпус мойки обработан специальным противозвучным составом и дополнительными резиновыми накладками с 5-ти сторон чаши.
- Размер выреза под мойку при монтаже под столешницу: 400x400 мм., угловой радиус врезки 10 мм.
- Размер монтажной тумбы при подстольном монтаже: 50 мм.