

**Боковина ящика InnoTech, высота 70 мм, длина 350 мм, белая, правая Art. 1062512, глубина 400мм, Hettich**



Модификации:	<b>Боковина InnoTech</b>
Параметры модификаций:	<b>Номинальная длина, мм, Цвет, Сторона, Высота, мм</b>
Сторона:	<b>правая</b>
Производитель:	<b>Hettich, Hettich</b>
Серия:	<b>InnoTech</b>
Тип:	<b>Комплектующие для ящика</b>
Номинальная длина, мм:	<b>350</b>
Цвет:	<b>белый</b>
Min глубина модуля, мм:	<b>365</b>
Высота, мм:	<b>70</b>
Количество в упаковке:	<b>18 шт</b>

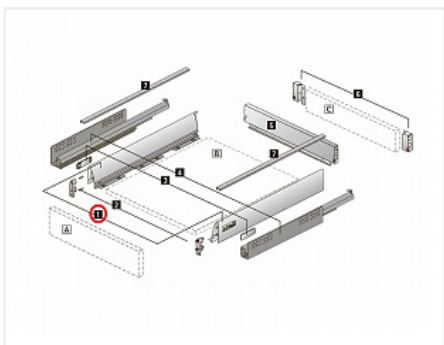
Код: 114983      Артикул: 1062512

**Распродажа**

Ваша цена: Розница

395.93 руб./шт

Дополнительные изображения:



Описание