

Комплект ящика InnoTech Atira 176x350 серый, с рейлингом, полн. выдв., Silent System, Art. 9228911, Hettich



Модификации:	Комплект ящика Atira
Параметры модификаций:	Номинальная длина, мм, Цвет, Высота, мм, Тип направляющих
Серия направляющих:	Quadro V6
Art.Hettich:	9228911
Производитель:	Hettich
Серия:	InnoTech Atira
Максимальная нагрузка, кг:	30
Тип направляющих:	С доводчиком
Модель ящика:	стандартный с рейлингом
Тип:	Комплект ящика (в коробке)
Номинальная длина, мм:	350
Тип выдвигания:	полное
Плавное закрывание:	да
Цвет:	серебристый
Высота, мм:	176
Количество в упаковке:	1 комп.

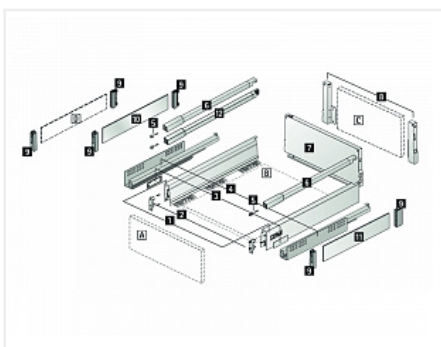
Код: 120478 Артикул: 9228911

Склад

Ваша цена: Розница

6 038.39 руб./комп.

Дополнительные изображения:



SET532

Описание