

Комплект ящика InnoTech Atira 176x520 серый, с рейлингом, полн. выдв., Silent System, Art. 9228914, Hettich



Модификации:	Комплект ящика Atira
Параметры модификаций:	Номинальная длина, мм, Высота, мм, Тип направляющих, Цвет
Серия направляющих:	Quadro V6
Art.Hettich:	9228914
Производитель:	Hettich
Серия:	InnoTech Atira
Максимальная нагрузка, кг:	30
Тип направляющих:	С доводчиком
Модель ящика:	стандартный с рейлингом
Тип:	Комплект ящика (в коробке)
Номинальная длина, мм:	520
Тип выдвижения:	полное
Плавное закрывание:	да
Цвет:	серебристый
Высота, мм:	176
Количество в упаковке:	1 комп.

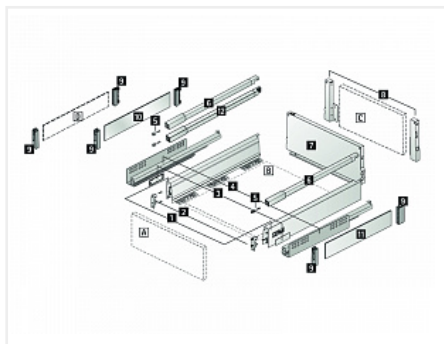
Код: 120480 Артикул: 9228914

Склад

Ваша цена: Розница

6 554.48 руб./комп.

Дополнительные изображения:



Для сборки вам обязательно понадобится:



Наполнения для ящиков



SET546

Описание