

Комплект ящика InnoTech Atira 176x420 белый, с рейлингом, полн. выдв., Silent System, Art. 9230059, Hettich



| | |
|----------------------------|--|
| Модификации: | Комплект ящика Atira |
| Параметры модификаций: | Номинальная длина, мм, Высота, мм, Цвет, Тип направляющих |
| Серия направляющих: | Quadro V6 |
| Art.Hettich: | 9230059 |
| Производитель: | Hettich |
| Серия: | InnoTech Atira |
| Максимальная нагрузка, кг: | 30 |
| Тип направляющих: | С доводчиком |
| Модель ящика: | стандартный с рейлингом |
| Тип: | Комплект ящика (в коробке) |
| Номинальная длина, мм: | 420 |
| Тип выдвигания: | полное |
| Плавное закрывание: | да |
| Цвет: | белый |
| Высота, мм: | 176 |
| Количество в упаковке: | 1 комп. |

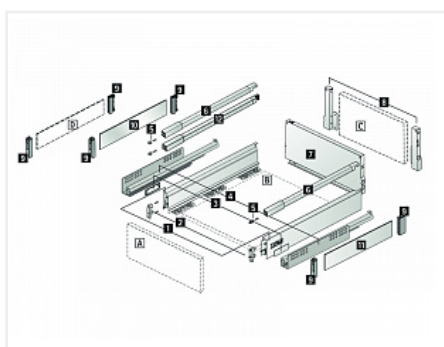
Код: 120509 Артикул: 9230059

Склад

Ваша цена: Розница

6 260.79 руб./комп.

Дополнительные изображения:



SET534

Описание