

## Комплект ящика InnoTech Atira 176x300 серый, с рейлингом, полн. выдв., Silent System, Art. 9228910, Hettich



Модификации:	<b>Комплект ящика Atira</b>
Параметры модификаций:	<b>Номинальная длина, мм, Высота, мм, Тип направляющих, Цвет</b>
Серия направляющих:	<b>Quadro V6</b>
Art.Hettich:	<b>9228910</b>
Производитель:	<b>Hettich</b>
Серия:	<b>InnoTech Atira</b>
Максимальная нагрузка, кг:	<b>30</b>
Тип направляющих:	<b>С доводчиком</b>
Модель ящика:	<b>стандартный с рейлингом</b>
Тип:	<b>Комплект ящика (в коробке)</b>
Номинальная длина, мм:	<b>300</b>
Тип выдвижения:	<b>полное</b>
Плавное закрывание:	<b>да</b>
Цвет:	<b>серебристый</b>
Высота, мм:	<b>176</b>
Количество в упаковке:	<b>1 комп.</b>

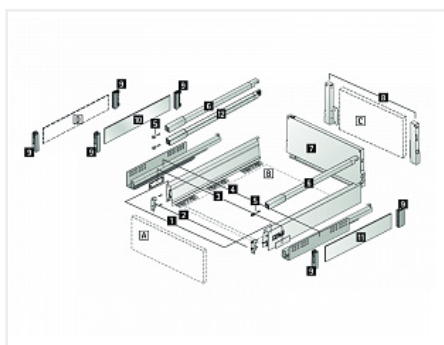
Код: 120477      Артикул: 9228910

**Склад**

Ваша цена: Розница

5 899.17 руб./комп.

Дополнительные изображения:



SET528

Описание