

Механизм для фасада Free Flap H1.5 модель С, серый Art. 372.39.320, Hafele



Модификации: **ФриЛайт/H1.5**
 Параметры модификаций: **Модель, Цвет, Производитель**
 Производитель: **Hafele**
 Тип открывания: **Поворотный**
 Серия: **Free Flap H1.5/Лайт (поворотные)**
 Модель: **С**
 Цвет: **серый**
 Количество в упаковке: **1 шт**

Код: 120315
 Артикул: 372.39.320

Под заказ

Ваша цена: Розница

1 561.70 руб./шт

Дополнительные изображения:



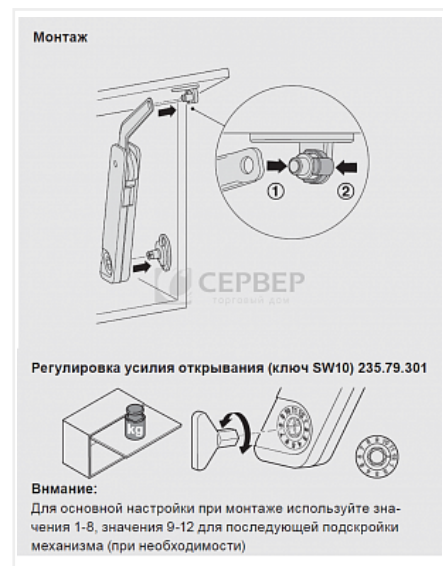
Подбор Free Flap H1.5 открытие ручкой

Код	A	B	C	D
390	2.6-4.2	3.0-6.5	6.2-10.9	-
400	2.3-3.3	3.0-5.8	5.6-10.2	-
450	2.2-3.1	2.7-4.6	5.5-9.7	-
800	1.7-2.6	2.3-4.6	4.8-8.8	-
550	1.6-2.6	2.2-4.2	4.1-6.8	-
600	1.2-2.3	2.1-3.9	3.9-6.0	-

Код	A	B	C	D
275	2.8-3.8	3.5-6.0	5.8-11.2	-
300	2.2-3.4	3.0-5.7	5.2-9.0	-
350	2.1-2.9	2.7-4.0	4.8-6.0	-
400	1.8-2.5	2.3-4.0	4.3-7.9	-
450	1.3-2.2	2.0-3.8	3.8-6.3	-
500	1.2-2.0	1.7-3.4	3.4-6.0	-
600	1.2-1.9	1.7-3.0	3.0-5.1	-
600	0.9-1.6	1.6-3.0	3.0-4.7	-

Код	A	B	C	D
275	1.9-2.8	2.6-4.3	4.2-7.1	-
390	1.1-2.4	2.4-4.1	4.3-7.0	-
350	1.1-2.1	2.1-3.7	3.8-6.4	-
400	1.1-1.7	1.7-3.2	3.2-5.5	-
450	1.0-1.6	1.6-2.8	2.8-5.5	-
600	1.0-1.4	1.3-2.3	2.5-4.3	-
550	0.8-1.3	1.3-2.2	2.2-3.9	-
600	0.7-1.2	1.2-2.2	2.2-4.3	-

F1 x 2 mm



Подбор Free Flap H1.5 Push to Open с приоткрыванием
* 390.06.400301 + 390.06.470471 - рекомендуется использовать дополнительный магнит

Код	A	B	C	D
390	4.0-5.3	-	-	-
400	3.7-4.8	4.3-7.0*	5.5-8.0*	-
450	2.5-4.0	4.8-6.3*	6.0-7.8*	-
500	2.2-3.5	3.5-5.4*	4.7-7.2*	-
600	2.0-3.3	2.8-5.1	4.0-5.9	-
600	-	2.8-4.7	3.8-6.3	-

Код	A	B	C	D
390	2.4-4.2	3.4-5.7	4.7-6.9*	-
400	1.9-3.2	3.1-4.9*	3.9-6.8*	-
450	1.5-2.8	2.6-4.2*	3.8-5.4*	-
500	1.4-2.4	2.4-3.8	3.4-5.1	-
550	1.3-2.1	1.8-3.2	2.8-4.8	-
600	1.3-1.9	1.8-3.1	-	-

Код	A	B	C	D
390	2.8-3.6	2.8-6.3	-	-
330	2.2-3.4	2.7-4.6	3.6-5.6	-
400	1.8-2.9	2.6-3.9	3.8-5.0	-
450	1.4-2.2	2.2-3.7	2.9-4.4	-
500	1.3-2.2	2.2-3.4	2.6-3.7	-
550	1.2-1.6	1.6-3.2	2.3-3.8	-
600	-	1.5-2.7	2.2-3.4	-

F1 x 2 mm

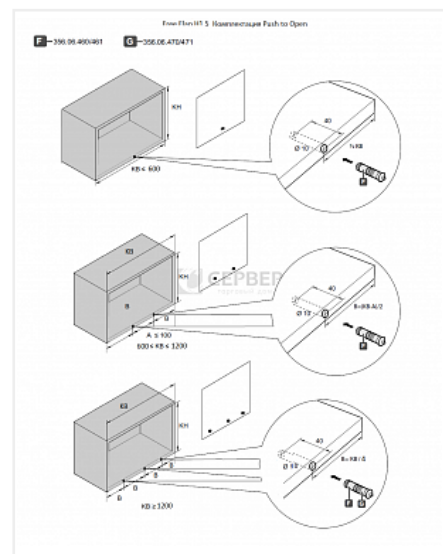
Подбор Free Flap H1.5 Push to Open полное открывание
* 390.06.400301 + 390.06.470471 - рекомендуется использовать дополнительный магнит

Код	A	B	C	D
390	2.8-3.6	3.1-5.3*	4.7-6.8*	-
400	2.3-3.1	3.1-5.1*	4.3-6.6*	-
450	1.8-2.6	2.6-4.1*	3.8-5.6*	-
500	1.8-2.3	2.3-3.8	3.3-4.9	-
550	1.8-2.1	2.1-3.6	3.1-4.8	-
600	1.4-2.6	2.9-3.2	3.7-4.2	-

Код	A	B	C	D
390	1.7-2.5	2.1-3.2	3.0-4.3	-
400	1.3-1.9	1.8-3.0	2.8-4.3	-
450	1.1-1.6	1.5-2.6	2.2-3.2	-
500	-	1.4-2.4	2.0-2.9	-
550	-	1.3-2.2	1.8-2.9	-
600	-	1.3-1.7	1.8-2.5	-

Код	A	B	C	D
300	1.5-2.1	2.1-3.0	2.7-4.1	-
330	1.5-2.1	1.9-2.7	2.6-3.7	-
400	1.1-1.5	1.5-2.5	2.2-3.5	-
450	1.0-1.3	1.3-2.3	2.0-2.9	-
500	-	1.2-1.7	1.6-2.7	-
550	-	1.2-1.7	1.5-2.3	-
600	-	1.2-1.5	1.3-2.1	-

F1 x 2 mm





Для сборки вам обязательно понадобится:



Механизмы
подъема
фасадов



Петли четырехш
арнирные

Описание