

Механизм параллельного открывания Free Up Q2us для фасадов H380-500мм/ 3,4- 6,7кг, Art. 372.33.521 (в к-те с серыми загл.), Hafele



Модификации:	Free Up/Слайд
Параметры модификаций:	Вес фасада, кг, Высота фасада, мм, Производитель
Вес фасада, кг:	3,4-6,7
Производитель:	Hafele
Тип открывания:	Параллельный
Серия:	Free Up/Слайд (параллельные)
Модель:	Q2us
Цвет:	серый
Высота фасада, мм:	380-500
Количество в упаковке:	1 комп.

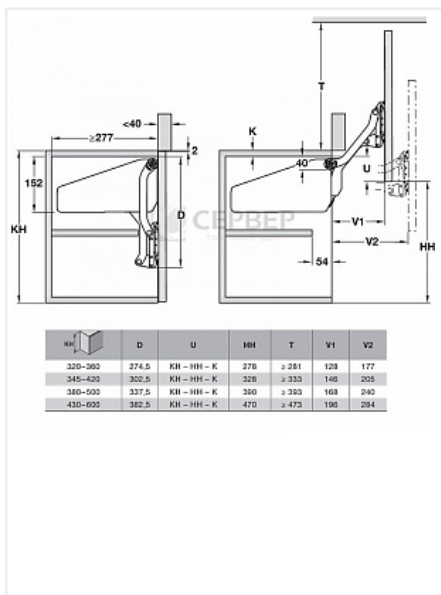
Код: 117739 Артикул: 372.33.521

Под заказ

Ваша цена: Розница

19 371.56 руб./комп.

Дополнительные изображения:



Для сборки вам обязательно понадобится:



Механизмы
подъема
фасадов

Описание

Описание:

МЕХАНИЗМ ПАРАЛЛЕЛЬНОГО ОТКРЫВАНИЯ ФАСАДОВ FREE UP


- Компактный дизайн
 - Благодаря параллельному типу открывания практически не требуется место перед модулем
 - Для шкафа глубиной от 277 мм
 - Рабочий диапазон линейки подъемников Free Up рассчитан на фасады до 600 мм высотой и весом до 14.6 кг или высотой до 420 мм и весом до 19.6 кг.
 - Возможно применение с фасадами с узкой алюминиевой рамкой.
 - Все преимущества семейства подъемников FREE:
 - Помощь при открывании: минимум усилия для открывания или закрывания фасада, вне зависимости от размера и веса
 - Плавность и бесшумность как при закрывании, так и при открывании.
 - Функция Free stop: фиксация фасада в любом положении независимо от размера и веса. Это позволяет обеспечить постоянный доступ к ручке.
 - Быстрый и удобный монтаж (бумажные монтажные шаблоны в комплекте к каждому механизму; предустановленные шурупы; симметричные отверстия у креплений к сплошному фасаду; возможен монтаж без инструмента)
- Дополнительно необходимо приобрести штангу и фиксаторы!;
- Видео по монтажу механизма: https://youtu.be/LtY_4wKZbg
- Удобные регулировки: усилие удержания регулируется на механизме спереди. Также просто и удобно проходит регулировка положения фасада в 3-х плоскостях

[Скачать инструкцию](#)

Обязательные комплектующие

Код	Название	Цена за единицу
117752	 Штанга для механизмов Free Swing и Free Up. Ширина шкафа - 1200 мм. Art. 372.33.696. Hafele	1 470.80 руб.
117751	 Штанга для механизмов Free Swing и Free Up. Ширина шкафа - 900 мм. Art. 372.33.694. Hafele	1 130.67 руб.
119131	 Фиксатор штанги для механизмов Free Swing и Free Up, Art. 372.33.699, Hafele	137.61 руб.

Сопутствующие товары

Код	Название	Цена за единицу
118412	 Адаптер для креплений Free Flap 1.7/3.15, Free Swing, Free Up к алюминиевой рамке 20 мм, никель (компл. 2 шт. с винтами) Art. 372.91.599, Hafele	1 341.89 руб.

Аналоги

Код	Название	Цена за единицу
127608	Механизм ФриСлайд Q2us, д. фасадов H380-500 мм, 3,4-6,7 кг Art. 2719090006, Kessebohrmer	11 400.00 руб.