

Менсолдержатель скрытый с регулировкой (в комплекте 3 детали), 150 мм, 20 кг/шт, металлический



Диаметр, мм:	14
Модификации:	Менсолдержатель скрытый регул 3D
Параметры модификаций:	Размер, мм, Максимальная нагрузка, кг
Размер, мм:	14x150
Толщина полки, мм:	от 26
Регулировка:	3D
Максимальная нагрузка, кг:	20
Цвет:	серебристый
Длина, мм:	150
Количество в упаковке:	100 комп.

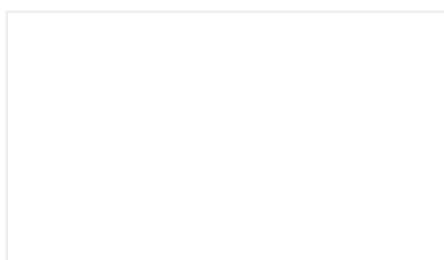
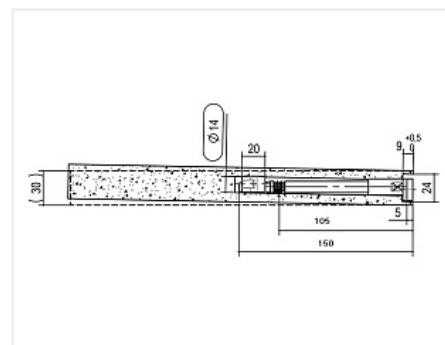
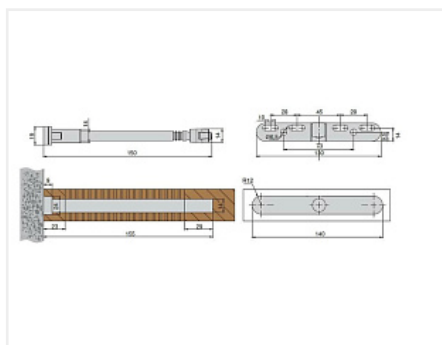
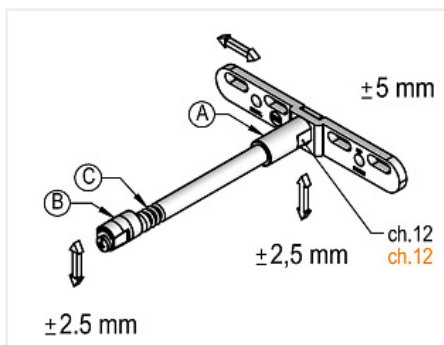
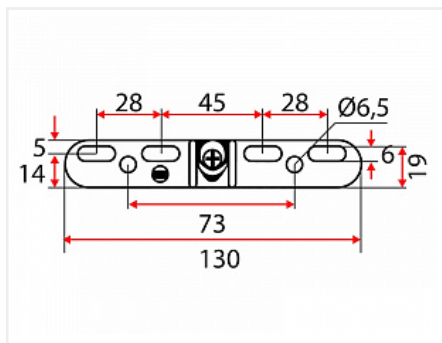
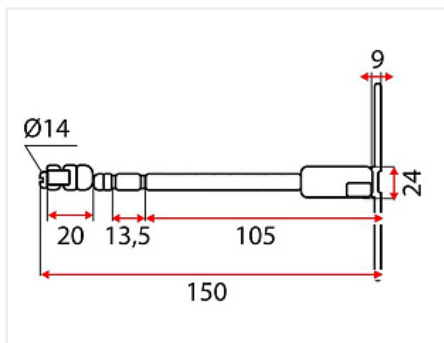
Код:
119878

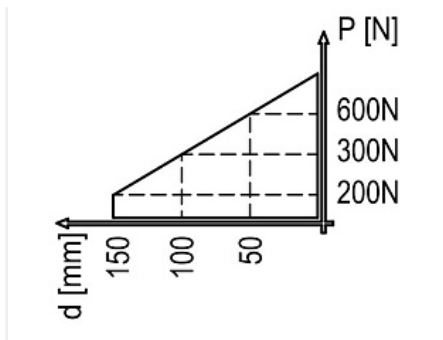
Склад

Ваша цена: Розница

405.50 руб./комп.

Дополнительные изображения:





Описание

Область применения:

Скрытое крепление полок к стенам

Характеристики:

Нагрузка - от 40 кг. на пару

Диаметр - 14 мм.

Диаметр отверстия в полке - 14 мм.

Длина рабочей части - 150 мм.

Глубина отверстия в полке - от 155 мм.

Глубина полки - от 160 мм.

Толщина полки минимальная - от 26 мм.

Толщина полки рекомендуемая - 30 мм.

Страна производитель - Италия


Нагрузка:

Указана при приложении силы к точке на полке, удаленной от стены на 150 мм.

Выдерживаемая нагрузка увеличивается при смещении точки приложения силы в сторону стены. (см. диаграмму нагрузки).

Значения нагрузки актуальны при условии надлежащей фиксации менсолдержателя в стене.

Аналоги

Код	Изображение	Название	Цена за единицу
102191		Менсолдержатель скрытый с регулировкой (в комплекте 3 детали), 175 мм, 17,5 кг/шт, металлический	429.52 руб.