

Уголок монтажный 20x20x16x1,2 металлический с пластиковой накладкой, черный №2



Модификации:	Уголок монт. 20x20 и 24x24
Параметры модификаций:	Цвет, Размер, мм
Размер, мм:	20x20x16x1,2
Тип:	уголок с накладкой
Материал:	металл / пластик
Цвет:	черный
Ширина, мм:	16
Высота, мм:	20
Длина, мм:	20
Количество в упаковке:	500 шт

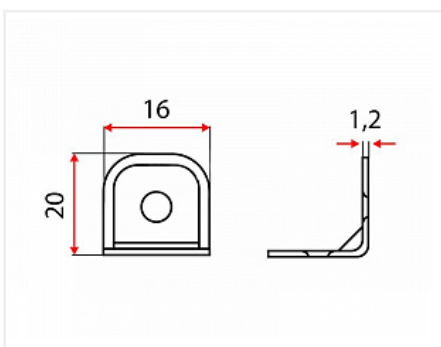
Код:
119304

Склад


Ваша цена: Розница

11.55 руб./шт

Дополнительные изображения:



Аналоги

Код	Название	Цена за единицу
119315	 Уголок монтажный 24x24x25x1,2 металлический с пластиковой накладкой, черный №2	13.65 руб.