

Уголок монтажный 20x20x16x1,2 металлический с пластиковой накладкой, белый №1



Количество в упаковке:

500 шт

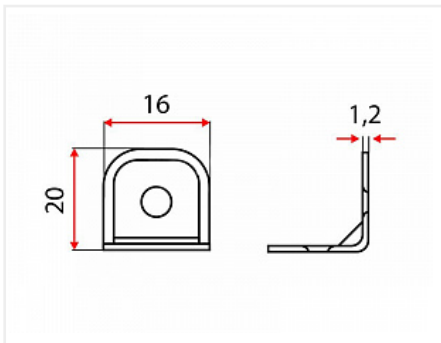
Код:
119303

Склад

Ваша цена: Розница

11.55 руб./шт

Дополнительные изображения:



Аналоги

Код	Изображение	Название	Цена за единицу
121719		Уголок монтажный 20x20x17x1,2 металлический с пластиковой накладкой, скошенный, белый №1	12.60 руб.
119314		Уголок монтажный 24x24x25x1,2 металлический с пластиковой накладкой, белый №1	14.00 руб.
121723		Уголок монтажный 30x20x20x1,2 металлический с пластиковой накладкой, скошенный, белый №1	14.70 руб.