

Уголок монтажный 20x20x16x1,2 металлический с пластиковой накладкой, орех №7



Модификации:	Уголок монт. 20x20 и 24x24
Параметры модификаций:	Цвет, Размер, мм
Размер, мм:	20x20x16x1,2
Тип:	уголок с накладкой
Материал:	металл / пластик
Цвет:	орех
Ширина, мм:	16
Высота, мм:	20
Длина, мм:	20
Количество в упаковке:	500 шт

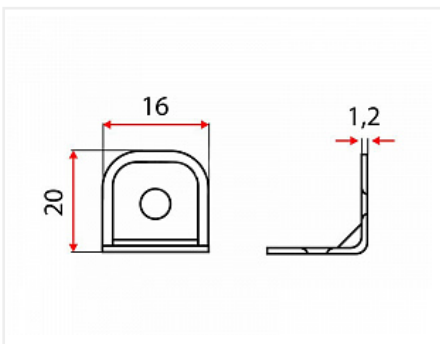
Код:
119308

Склад

Ваша цена: Розница

11.55 руб./шт

Дополнительные изображения:



Аналоги

Код	Изображение	Название	Цена за единицу
121720		Уголок монтажный 20x20x17x1,2 металлический с пластиковой накладкой, скошенный, орех №7	12.60 руб.
119319		Уголок монтажный 24x24x25x1,2 металлический с пластиковой накладкой, орех №7	13.65 руб.