

Опора мебельная INTEGRATO с шипами, H40 регулировка 25мм



Модификации:	INTEGRATO
Тип	Тип
Параметры модификаций:	монтажа, Регулировка высоты, мм
Регулировка высоты, мм:	25
Производитель:	Китай
Тип:	для корпусной мебели
Материал:	металл
Модель:	Круглая
Нагрузка статическая, кг:	175
Тип монтажа:	шип
Количество в упаковке:	250 шт

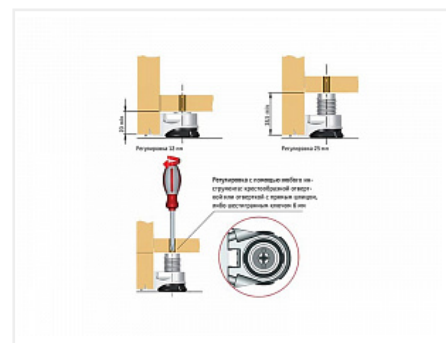
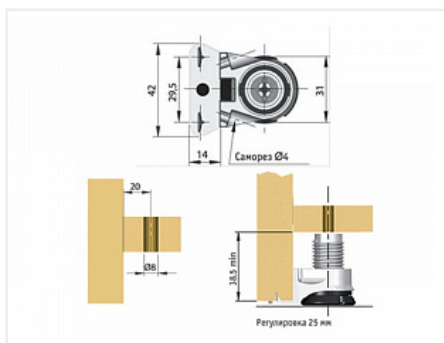
Код:
119099

Акция

Ваша цена: Розница

241.04 руб./шт

Дополнительные изображения:






Нагрузка 150 кг/шт

Сопутствующие товары

Код	Название	Цена за единицу
103291	Сверло по дереву Мастер 3D MaxMaster 12,0x110	1 684.20 руб.
103289	Сверло по дереву Мастер 3D MaxMaster 8,0x110	858.90 руб.

Аналоги

Код		Название	Цена за единицу
100696		Опора мебельная INTEGRATO Z, регулировка 10 мм	186.31 руб.
122339		Опора мебельная INTEGRATO с шипами, H20 регулировка 12мм	216.97 руб.
120965		Опора мебельная INTEGRATO со штифтами, H40 регулировка 25мм	258.82 руб.