

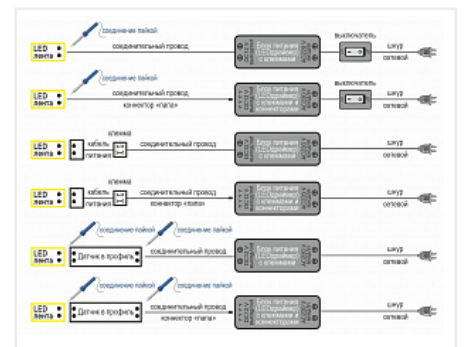
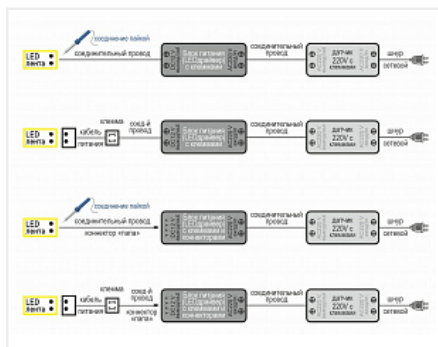
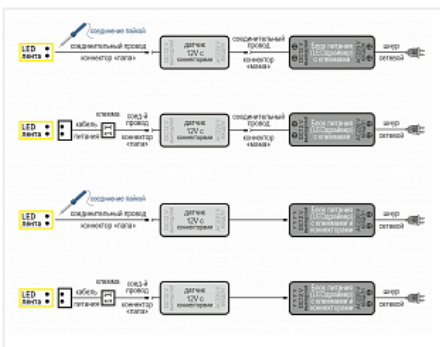
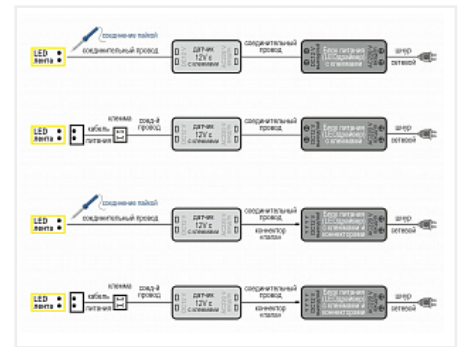
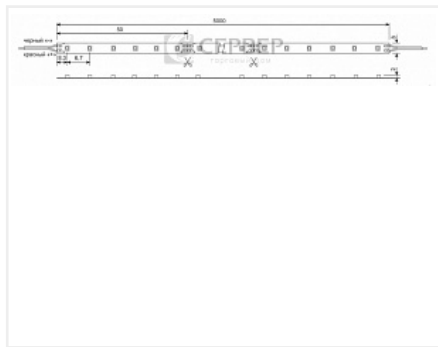
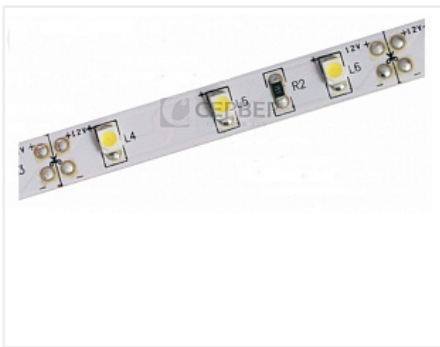
Светодиодная лента 60 диодов/м.п 3528, тепл. белый 12V, 4,8W/м.п., 900-1080 Lm/m, IP20



Коэффициент цветопередачи CRI:	>80
Срок службы:	50 000 часов
Производитель:	LED CRYSTAL
Тип света:	Светодиодный (LED)
Тип:	Лента светодиодная
Напряжение питания, V / В (Вольт):	12
Оттенок (цветовая температура):	теплый 2700-3000K
Тип подключения:	Пайка, Коннектор д. ленты, Клемма
Включение:	Приобретается дополнительно
Диммирование:	да (с дополнительным диммером)
Ширина, мм:	8
Класс защиты IP:	IP20
Количество в упаковке:	5 метр

Код: 118516	Артикул: LR1-WW
Склад	
Ваша цена: Розница	
450.71 руб./метр	

Дополнительные изображения:



Для сборки вам обязательно понадобится:



Светодиодная
лента и
аксессуары



Светильники и
управление
светом

Описание

Светодиодная лента используется для освещения рабочей зоны, внутреннего освещения модулей и в качестве декоративной подсветки.

Используя различные варианты профилей и устройства управления можно создать освещение любой конфигурации, яркости и способа включения.

На концах бобины с лентой имеются провода для подключения.

Для соединения и подключения питания к отрезкам ленты без проводов используйте пайку или коннекторы и кабели питания указанные в сопутствующих товарах.

Контакты в местах разрезания ленты облужены что упрощает процесс пайки.

Не допускается последовательное подключение ленты длиной более 5 метров т.к. это приводит к перегреву и выхода ей из строя.

Разбейте ленту на меньшие отрезки и подключите параллельно. Это обеспечит долгий срок службы и равномерное свечение по всей длине.

Для обеспечения отвода тепла и исключения перегрева, ленту необходимо наклеивать на поверхности с хорошей теплопроводностью. Для этого хорошо подходят профили различного сечения и цвета указанные в сопутствующих товарах.

Экран профиля обеспечивает защиту диодов и токоведущих дорожек от пыли, грязи и прямого попадания влаги. Светодиодная лента используется для освещения рабочей зоны, внутреннего освещения модулей и в качестве декоративной подсветки.

Используя различные варианты профилей и устройства управления можно создать освещение любой конфигурации, яркости и способа включения.

На концах бобины с лентой имеются провода для подключения.

Для соединения и подключения питания к отрезкам ленты без проводов используйте пайку или коннекторы и кабели питания указанные в сопутствующих товарах.


Не допускается последовательное подключение ленты длиной более 5 метров т.к. это приводит к перегреву и выхода ей из строя.

Разбейте ленту на меньшие отрезки и подключите параллельно. Это обеспечит долгий срок службы и равномерное свечение по всей длине.

Для обеспечения отвода тепла и исключения перегрева, ленту необходимо наклеивать на поверхности с хорошей теплопроводностью. Для этого хорошо подходят профили различного сечения и цвета указанные в сопутствующих товарах.

Экран профиля обеспечивает защиту диодов и токоведущих дорожек от пыли, грязи и прямого попадания влаги.

Обязательные комплектующие














Код	Название	Цена за единицу
114887	 Профиль накладной алюминиевый для светодиодной ленты, анод. серебро, с мат. экраном, заглушками и крепежом, 14,5x6x2000 мм, SP261	403.82 руб.
105472	 Соединительный провод 2x0,5мм ² , ШВВП max. 5А, черно-красный	40.93 руб.
120886	Блок питания LED 12V/ 40W, в мет. кожухе 85x58x34 мм, IP20,	646.50 руб.



LE12V-40W

101079		Блок питания LED 12V/ 30W, IP65 DFIP65-3	1 237.12 руб.
101448		Штанга алюминиевая 30x14,4x2000 для светодиодной ленты без экрана, рифленая, алюминий анод. серебро 17.800.00.056	3 111.95 руб.
121845		Датчик универсальный на препятствие/взмах руки, 12-24V 24/48W, белый	892.33 руб.
101081		Блок питания LED 12V/ 60W, в мет. кожухе (узкий), 160x40x30 DFB4SL мм IP20	701.83 руб.
121868		Датчик бесконтактный для плиты до 40 мм 12V/50W IP20, AE-WPDRW-00, GTV	2 303.27 руб.
101761		Блок питания LED 12V/ 60W, "карандаш" 312x18x18 мм 06.800.01.340, IP20	838.56 руб.
118426		Профиль врезной алюминиевый для светодиодной ленты, анод. серебро, с мат. экраном и заглушками 22x6x2000 мм.,SP251	509.71 руб.
118427		Профиль угловой радиусный алюминиевый для светодиодной ленты, анод. серебро, с мат. экраном, заглушками и крепежом, 16x16x2000 мм SP280	523.35 руб.
121944		Датчик на препятствие 220V/60-250W, D10.5, черный, шнур 2м, PM-218B	1 870.12 руб.
100627		Профиль врезной алюминиевый для светодиодной ленты, анод. серебро, с мат. экраном и заглушками 21,5x6,8x2000 мм.K251-2AM	464.44 руб.
105488		Блок питания LED 12V/ 60W, в мет. кожухе 110x78x38, IP20 06.800.01.356	724.31 руб.
115659		Датчик универсальный на препятствие/взмах руки с диммером, 12-24V 24/48W, черный Art. AE-WBCUNI-10DIM, GTV	1 956.26 руб.
100608		Профиль угловой радиусный алюминиевый для светодиодной ленты, анод. серебро, с мат. экраном, заглушками и крепежом, 16x16x2000 мм, SF-1616	560.34 руб.
118520		Блок питания LED 12V/ 15W, IP67	1 588.74 руб.



103811		Блок питания LED 12V/ 60W, "карандаш" 312x18x18 мм DFB4S 12В, IP20	678.04 руб.
125358		Профиль врезной алюминиевый для светодиодной ленты 3528/5050 чёрный матовый, в комплекте с матовым экраном и заглушками 22x6x2000 мм.K251-2AMBK	578.30 руб.
125359		Профиль накладной алюминиевый для светодиодной ленты 3528/5050 чёрный матовый в комплекте с матовым экраном, загл. и крепежом, 15x6x2000 мм K262-2AMBK	502.50 руб.
125773		Профиль накладной алюминиевый для светодиодной ленты 3528/5050 белый в комплекте с матовым экраном, заглушками и крепежом, 15x6x2000 мм K262-2AMWH	501.93 руб.
101467		Датчик на взмах в профиль диммируемый с памятью 12-24V/60-120W, 48x10x5мм	754.36 руб.
103909		Профиль врезной алюминиевый для светодиодной ленты, белый матовый с мат. экраном и заглушками 22x6x3000 мм. K251-3AMWH	866.37 руб.
103910		Профиль врезной алюминиевый для светодиодной ленты, чёрный матовый, с мат. экраном и заглушками 22x6x3000 мм. K251-3AMBK	857.78 руб.
103911		Профиль врезной алюминиевый для светодиодной ленты, анод. серебро, с мат. экраном и заглушками 22x6x3000 мм. K251-3AM	807.40 руб.
103915		Профиль угловой радиусный алюминиевый для светодиодной ленты, анод. серебро, с мат. экраном, заглушками и крепежом, 16x16x3000 мм K10299-3AM	807.07 руб.
119150		Блок питания LED 12V/ 60W, в мет. кожухе 110x78x34 мм, IP20, LE12V-60W	714.95 руб.
119339		Кабель питания для светодиодной ленты 3528 IP20 (8мм) 60 диодов/м.п., 0,15м.	56.34 руб.
124419		Блок питания LED 12V/ 15W пласт.корп. 06.122.51.015, IP20	863.83 руб.
119342		Кабель соединительный для светодиодной ленты 3528 IP20 (8 мм) 60 диодов/м.п., 0,15м.	93.90 руб.
119345		Коннектор для светодиодной ленты 3528 IP20 (8мм) 60 диодов/м.п.	37.56 руб.



124575		Соединительный провод 2x0,34мм2 с коннектором L813 (папа), 1,5м, 12VDC, max. 3А, черный, облуж. концы	113.60 руб.
114888		Профиль накладной алюминиевый для светодиодной ленты, анод. серебро, с прозрачным экраном и заглушками и крепежом 15x6x2000 мм LR39-T	791.34 руб.
125957		Профиль накладной алюминиевый для светодиодной ленты 3528/5050 чёрный матовый комплекте с мат. экраном, заглушками и крепежем, 14.5x6x2000 мм SP261B	522.08 руб.
125615		Соединительный провод 2x0,34мм2 с коннектором L813 (папа), 2м, 12VDC, max. 3А, черный, облуж. концы	228.21 руб.
105421		Профиль накладной алюминиевый для светодиодной ленты 3528/5050 белый матовый комплекте с мат. экраном, заглушками и крепежем, 14.5x6x2000 мм SP261W	522.08 руб.
103912		Профиль накладной алюминиевый для светодиодной ленты до 10 мм, белый с мат. экраном, заглушками и крепежом, 16x6x3000 мм K262-3AMWH	783.89 руб.
119249		Блок питания LED 12V/ 30W, IP20	1 825.36 руб.
103913		Профиль накладной алюминиевый для светодиодной ленты до 10 мм, чёрный матовый с мат. экраном, заглушками и крепежом, 15x6x3000 мм K262-3AMBK	783.89 руб.
119033		Датчик движения до 2м, 220V/80-250W шнур 2м. белый	2 771.80 руб.
103914		Профиль накладной алюминиевый для светодиодной ленты до 10 мм, анод. серебро, с мат. экраном и заглушками и крепежом 16x6x3000 мм K262-3AM	629.49 руб.

Сопутствующие товары

Код	Название	Цена за единицу
103397	 Кабель питания для светодиодной ленты шириной 8мм, длина 0,15 м, коннектор 4x6x16мм, облуж. концы, IP20	138.63 руб.
125990	Диммер для светодиодной подсветки радиоуправляемый RF-DIM-11-6A Mini 12/24V 72/144W, пульт 11кн	804.30 руб.



125895		Штанга алюминиевая 29.6x15.2x2000 для светодиодной ленты, (осв. п. углом) анод. серебро, экран матовый LR53-M	3 680.76 руб.
122968		Датчик на взмах 220V/60-250W, D15, черный, шнур 2м, PM-218C	1 945.87 руб.
119343		Кабель соединительный для светодиодной ленты 3528 IP20 (8 мм) 120 диодов/м.п., 0,15м.	93.90 руб.
119346		Коннектор для светодиодной ленты 3528 IP20 (8мм) 120 диодов/м.п.	37.56 руб.
119340		Кабель питания для светодиодной ленты 3528 IP20 (8мм) 120 диодов/м.п., 0,15м.	56.34 руб.
102237		Датчик на касание с диммером в профиль 12-24V/96-192W с памятью, 48x10мм	510.67 руб.
104717		Датчик на взмах в профиль диммируемый с памятью 12-24V/60-120W, 48x10x5мм, провода 15см вход + 5см выход	1 090.39 руб.
104718		Датчик на касание с диммером в профиль 12-24V/96-192W с памятью, 48x10мм, провода 15см вход + 5см выход	852.49 руб.
106860		Датчик на касание с диммером в профиль высотой 6 мм 12-24V/60-120W с памятью, 43x10x8мм, провода 8,5 см DFS-001	589.11 руб.
107581		Датчик на касание с диммером в профиль высотой 12 мм 12-24V/60-120W с памятью, 43x10x12мм, провода 8,5см DFS-002	613.65 руб.