

Механизм диаг-го открывания Free Swing S5sw для фасадов H500-670мм/4,5-10,0кг серый Art. 372.34.511 (в к-те с серыми загл.), Hafele



Модификации:	Free Swing
Параметры модификаций:	Вес фасада, кг, Высота фасада, мм, Производитель
Вес фасада, кг:	4,5-10,0
Производитель:	Hafele
Тип открывания:	Диагональный
Серия:	Free Swing (диагональные)
Модель:	S5sw
Цвет:	серый
Высота фасада, мм:	500-670
Количество в упаковке:	1 комп.

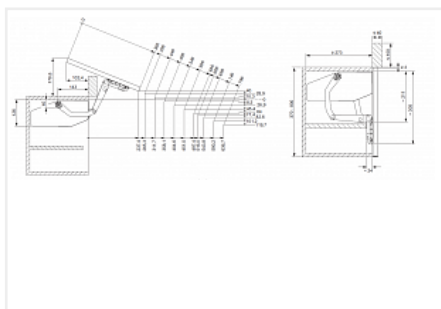
Код: 117727 Артикул: 372.34.511

Распродажа

Ваша цена: Розница

19 138.65 руб./комп.

Дополнительные изображения:



Для сборки вам обязательно понадобится:



Механизмы
подъема
фасадов

Описание

МЕХАНИЗМ ДИАГОНАЛЬНОГО ОТКРЫВАНИЯ


- Механизмы огибают карнизы и расположенные сверху светильники
- Идеально согласуются с очень тяжелыми фасадами
- Доступ сразу ко всему содержимому шкафа
- Для глубины шкафа от 273 мм
- Рабочий диапазон линейка подъемников Free Swing рассчитан на фасады до 800 мм высотой и весом 15.3 кг или до 670 мм высотой и весом 17.1 кг
- Все преимущества семейства подъемников FREE:

- Помощь при открывании: минимум усилия для открывания или закрывания фасада, вне зависимости от размера и веса
- Плавность и бесшумность как при закрывании, так и при открывании.
- Функция Free stop: фиксация фасада в любом положении независимо от размера и веса. Это позволяет обеспечить постоянный доступ к ручке.
- Возможность использования фасада без ручек (Push to open) в сочетании с механизмом Free Flap. При касании фасад открывается на несколько сантиметров, затем фасад можно открыть рукой.
- Быстрый и удобный монтаж (бумажные монтажные шаблоны в комплекте к каждому механизму; уникальные фиксаторы к фасаду для быстрого позиционирования одной рукой; предустановленные шурупы; симметричные отверстия у креплений к сплошному фасаду; возможен монтаж без инструмента)
- Удобные регулировки: усилие удержания регулируется на механизме спереди. Также просто и удобно проходит регулировка положения фасада в 3-х плоскостях"


Обязательные комплектующие

Код	Изображение	Название	Цена за единицу
117752		Штанга для механизмов Free Swing и Free Up. Ширина шкафа - 1200 мм. Art. 372.33.696. Hafele	1 470.80 руб.
117751		Штанга для механизмов Free Swing и Free Up. Ширина шкафа - 900 мм. Art. 372.33.694. Hafele	1 130.67 руб.
119131		Фиксатор штанги для механизмов Free Swing и Free Up, Art. 372.33.699, Hafele	137.61 руб.

Сопутствующие товары

Код	Изображение	Название	Цена за единицу
118412		Адаптер для креплений Free Flap 1.7/3.15, Free Swing, Free Up к алюминиевой рамке 20 мм , никель (компл. 2 шт. с винтами) Art. 372.91.599, Hafele	1 341.89 руб.

Аналоги

Код	Изображение	Название	Цена за единицу
127477		Механизм ФриСвинг S5sw, д. фасадов H500-670 мм, 4,5-10 кг Art. 2719270006, Kesseböhmer	11 400.00 руб.