

## Подставка поворотная 72x72мм, чёрная, металлическая, TS-101

Количество в упаковке:

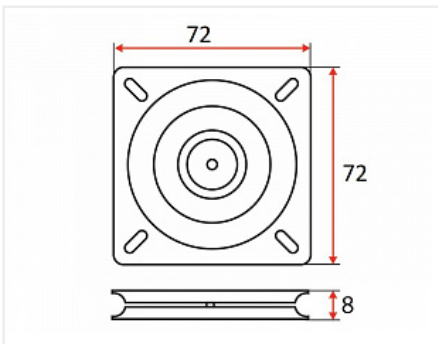
**250 шт**Код:  
110095**Акция**

Ваша цена: Розница

211.37 руб./шт



Дополнительные изображения:



Макс нагрузка 10кг

### Описание

Механизмы поворотные под TV используются при производстве тумб для телевизоров (жк-панелей), крепятся между двумя горизонтальными панелями и обеспечивают возможность поворота на 360\*, дают возможность поворота на 360 град

Поворотный шарикоподшипниковый механизм. Нагрузка 10 килограмм. Механизм не разборный. Применяется для поворотных столешниц, например, в изготовлении тумбы для телевизора или выезжающих поворотных столов.