

Сушилка для посуды в модуль 800мм, нержавеющая сталь



Модификации:	Сушилки Китай
Параметры модификаций:	Материал, Ширина модуля, мм, Производитель
Производитель:	Китай
Тип:	В верхнюю базу
Материал:	нержавеющая сталь
Цвет:	нержавеющая сталь
Ширина модуля, мм:	800
Количество в упаковке:	5 комп.

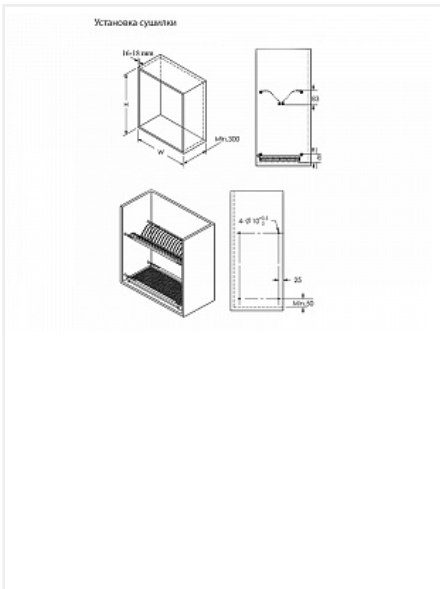
Код:
114948

Склад

Ваша цена: Розница

2 093.04 руб./комп.

Дополнительные изображения:



макс нагрузка не более 15кг/каждую часть

Описание

?????????????? ?????????? ?? ?????? 15??/???????? ??????

Аналоги

Код	Название	Цена за единицу
190970	Сушилка для посуды V3 модуль 800, нержавеющая сталь, LID	3 087.07 руб.

