

Сушилка для посуды в модуль 700мм, нержавеющая сталь



Модификации:	Сушилки Китай
Параметры модификаций:	Материал, Ширина модуля, мм, Производитель
Производитель:	Китай
Тип:	В верхнюю базу
Материал:	нержавеющая сталь
Цвет:	нержавеющая сталь
Ширина модуля, мм:	700
Количество в упаковке:	5 шт

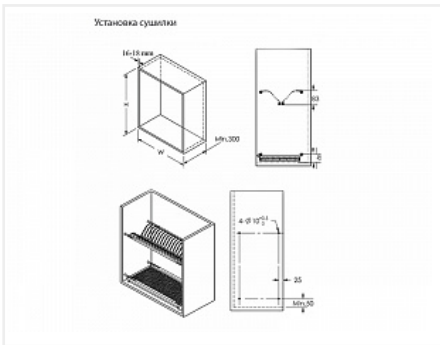
Код:
114947

Склад

Ваша цена: Розница

2 336.53 руб./шт

Дополнительные изображения:




макс нагрузка не более 15кг/каждую часть

Описание

?????????????? ?????????? ?? ?????? 15??/???????? ??????

Аналоги

Код	Название	Цена за единицу
190969	 Сушилка для посуды V3 модуль 700, нержавеющая сталь, LID	2 779.36 руб.