

Сушилка для посуды в модуль 600мм, нержавеющая сталь

Количество в упаковке:

5 комп.

Код:
114946

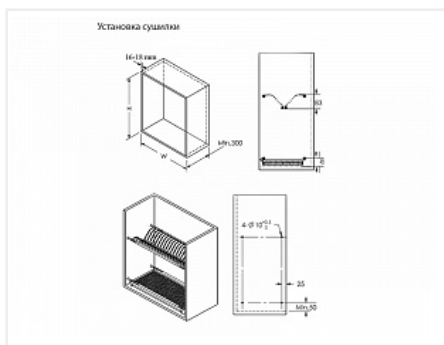
Склад

Ваша цена: Розница

1 572.72 руб./комп.



Дополнительные изображения:



макс нагрузка не более 15кг/каждую часть

Описание

Максимальная нагрузка не более 15кг/каждую часть