

## Труба d=25x3000x1мм, двойная полировка, хром



Диаметр, мм:	<b>25</b>
Модификации:	<b>Трубы d=25 и d=10</b>
Параметры модификаций:	<b>Толщина, мм, Диаметр, мм, Двойная полировка, Цвет</b>
Двойная полировка:	<b>Да</b>
Цвет:	<b>хром</b>
Толщина, мм:	<b>1</b>
Количество в упаковке:	<b>10 шт</b>

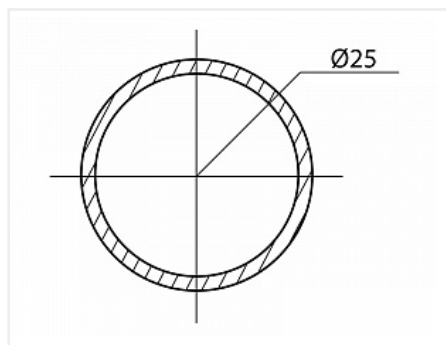
Код:  
113505

**Склад**

Ваша цена: Розница

881.64 руб./шт

Дополнительные изображения:



### Описание

Труба хромированная стальная D25 двойная полировка

Гальваническое покрытие

Класс хромирования AA

Диаметр 25 мм

Толщина стенки 1 мм

Вес хлыста 1,65 кг.

Труба проходит дополнительную подготовку перед процессом хромирования, что существенно улучшает её внешние качества, и надежность покрытия.

Высококачественная труба может быть использована вместе с крепежом системы Джокер/Уно

### ВАЖНО ЗНАТЬ!

Толщина трубы 1 мм +/-0,1 мм, это связано с особенностями процесса производства

Вес трубы всегда пропорционален её толщине.

Если вес меньше чем 1,65 кг то и толщина трубы меньше 1 мм.

### Сопутствующие товары

Код	Название	Цена за единицу
122296	Штангодержатель круглый для трубы d=25, литой, скрытый, хром	205.79 руб.



107087



Штангодержатель круглый с фиксатором для трубы 25мм, L, стальной, штампованный, хром

20.48 руб.

111425



Штангодержатель круглый с фиксатором для трубы 25мм, алюминиевый сплав, литой, хром

61.86 руб.

## Аналоги

Код		Название	Цена за единицу
111318		Труба d=25x3000x0,7мм, хром	427.49 руб.
110088		Труба d=25x3000x1мм, хром	499.94 руб.
108250		Труба d=25x3000x1мм, черный	581.27 руб.