

Штанга для рейлинга d=16x3000x1.2мм, хром



Модификации:	Штанга для рейлинга d16
Параметры модификаций:	Длина, мм, Толщина, мм, Цвет
Производитель:	Китай
Цвет:	хром
Толщина, мм:	1.2
Длина, мм:	3000
Количество в упаковке:	20 шт

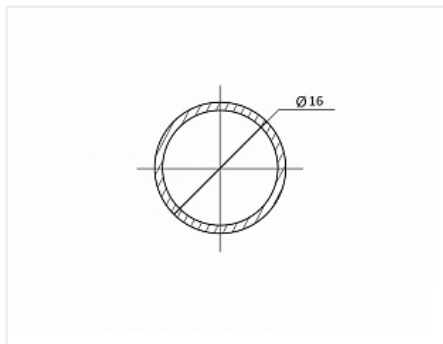
Код:
111320

Распродажа

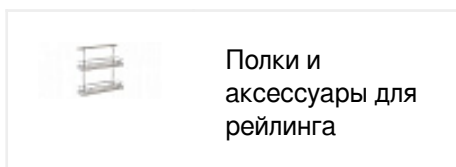
Ваша цена: Розница

661.04 руб./шт

Дополнительные изображения:



Для сборки вам обязательно понадобится:



Описание

Труба хромированная стальная D16мм

Гальваническое покрытие

Толщина стенки 1,2мм

Данная труба применяется, как основная часть рейлинговой системы

Может также применяться в качестве аксессуара для шкафов различного назначения, полочек, обеденных и журнальных столов и другой мебели.

Обязательные комплектующие

Код	Название	Цена за единицу
112211	Заглушка для рейлинга 1.2мм `Модерн`, хром	33.94 руб.

