

Штанга для рейлинга d=16x1000x1.2мм, хром



Количество в упаковке:

20 шт

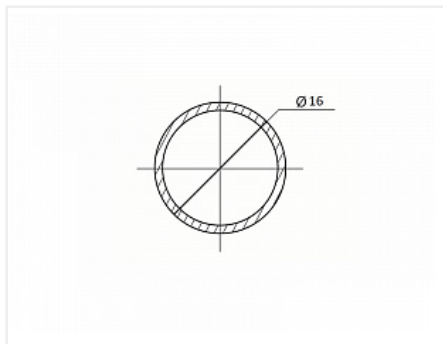
Код:
112325

Склад

Ваша цена: Розница

195.48 руб./шт

Дополнительные изображения:



Для сборки вам обязательно понадобится:



Описание

Труба стальная D16мм

Гальваническое покрытие в цвет "бронза"

Толщина стенки 1,2мм

Данная труба применяется, как основная часть рейлинговой системы



Может также применяться в качестве аксессуара для шкафов различного назначения, полочек, обеденных и журнальных столов и другой мебели.

Обязательные комплектующие

Код	Название	Цена за единицу
112211	Заглушка для рейлинга 1.2мм `Модерн`, хром	33.59 руб.



Аналоги

Код		Название	Цена за единицу
111320		Штанга для рейлинга d=16x3000x1.2мм, хром	654.16 руб.
112327		Штанга для рейлинга d=16x600x1.2мм, хром	110.73 руб.