

Труба d=10x3000x1мм, хром, Китай



Диаметр, мм:	10
Модификации:	Трубы d=25 и d=10
Параметры модификаций:	Толщина, мм, Диаметр, мм, Двойная полировка
Двойная полировка:	Нет
Цвет:	хром
Толщина, мм:	1
Количество в упаковке:	30 шт

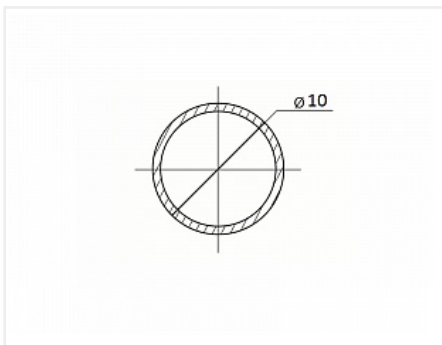
Код:
113076

Склад

Ваша цена: Розница

218.97 руб./шт

Дополнительные изображения:



Описание

Труба хромированная стальная 10 мм

Гальваническое покрытие

Класс хромирования АА

Диаметр 10 мм

Вес хлыста 0,66 кг.

Высококачественная труба может быть использована для различных целей в мебельном производстве.