

L-образное соединение для трубы 25 мм

Количество в упаковке:

200 комп.



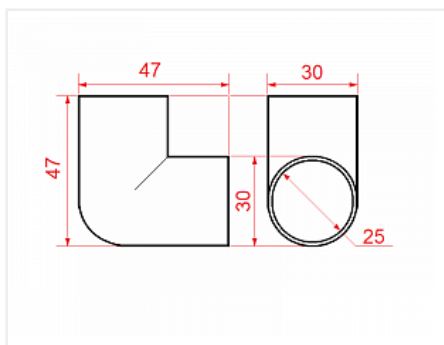
Код:
112367

Склад

Ваша цена: Розница

67.57 руб./комп.

Дополнительные изображения:



Для сборки вам обязательно понадобится:



Трубы
хромированные
25 мм

Обязательные комплектующие

Код	Название	Цена за единицу
113505	Труба d=25x3000x1мм, двойная полировка, хром	790.15 руб.
111318	Труба d=25x3000x0,7мм, хром	383.13 руб.
110088	Труба d=25x3000x1мм, хром	448.06 руб.

