

3L-образное соединение для трубы 25 мм



Тип:

**Крепеж
соединительный**

Количество
соединений:

для 3-х труб

Количество в упаковке:

160 шт

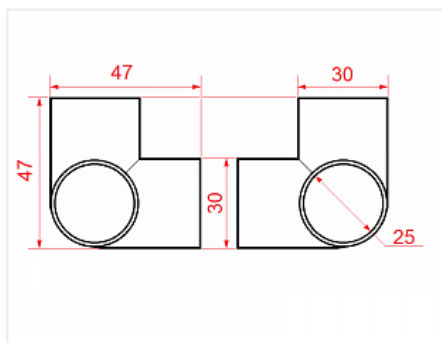
Код:
112370

Склад

Ваша цена: Розница

88.82 руб./шт

Дополнительные изображения:





Для сборки вам обязательно понадобится:



Трубы
хромированные
25 мм

Обязательные комплектующие

Код	Название	Цена за единицу
113505	 Труба d=25x3000x1мм, двойная полировка, хром	677.66 руб.
111318	 Труба d=25x3000x0,7мм, хром	334.76 руб.
110088	Труба d=25x3000x1мм, хром	415.02 руб.

