

## Опора регулируемая D28xH22, M8 с футоркой



Модификации:	<b>Опора с футоркой</b>
Параметры модификаций:	<b>Диаметр внутренней резьбы футорки, мм, Мах высота, мм</b>
Диаметр внутренней резьбы футорки, мм:	<b>M8</b>
Тип:	<b>для корпусной мебели</b>
Материал:	<b>металл / пластик</b>
Модель:	<b>Круглая</b>
Min высота, мм:	<b>8</b>
Мах высота, мм:	<b>25</b>
Количество в упаковке:	<b>800 комп.</b>

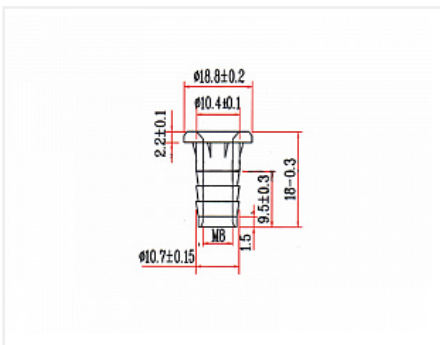
Код:  
111000

**Склад**


Ваша цена: Розница

48.60 руб./комп.


Дополнительные изображения:



### Сопутствующие товары

Код	Название	Цена за единицу
103290	 Сверло по дереву Мастер 3D MaxMaster 10,0x110	1 199.10 руб.

### Аналоги

Код	Название	Цена за единицу
201007	 Опора регулируемая D22xH18, M6 с футоркой	27.06 руб.
120084	Опора регулируемая D17xH17, M6 шестигранная (футорка 120085)	4.57 руб.



---

125604



Опора регулируемая D22xH28, М8 шестигранная (футорки  
125605 / 125882 / 100000)

12.26 руб.

---