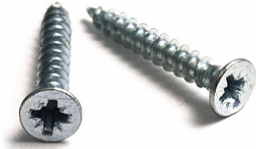


Шуруп по дереву и ДСП потай PZ 4x25 (1000 шт.) оцинков.



Модификации:	Саморезы
Параметры модификаций:	Длина, мм, Диаметр резьбы, мм, Кратность отгрузки, шт
Шлиц:	крест
Длина, мм:	25
Диаметр резьбы, мм:	4
Кратность отгрузки, шт:	1000
Количество в упаковке:	16 1000шт

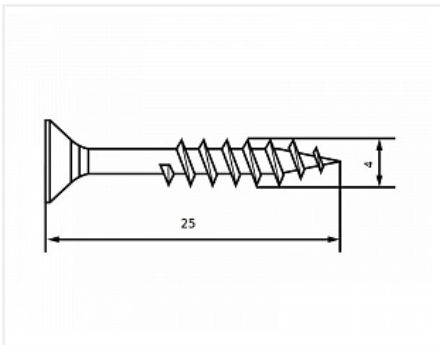
Код:
111485

Склад

Ваша цена: Розница

886.57 руб./1000шт

Дополнительные изображения:



Описание

Шуруп саморез универсальный 4x25 изготавливается из стали и имеет покрытие белый цинк. Имеют плоскую головку потай, шлиц крест PZ2. Используется для крепления фурнитуры к дереву и ДСП. Многоцелевое использование.

ВАЖНО! Учитывать толщину детали и материала для правильного выбора длины шурупа.

Отгрузка кратно 1000шт.

Сопутствующие товары

Код	Изображение	Название	Цена за единицу
122281		Сверло-зенкер по дереву Мастер 3D, 2,5x8	2 393.00 руб.
122282		Сверло-зенкер по дереву Мастер 3D, 3x9	2 484.00 руб.

122286



Струбцина быстрозажимная F-образная 150x78 Quick Clamp

1 933.00 руб.





103301



Держатель для бит магнитный 10мм / 23мм, Мастер 3D

943.00 руб.

Аналоги

Код	Изображение	Название	Цена за единицу
111564		Стяжка межсекционная M6, 8x30мм, никель, металлическая	6.94 руб.
116779		Стяжка межсекционная VHS 32/27, диаметр 5 мм, для толщины 28-36 мм, сталь Art. 1054519, Hettich	25.29 руб.
111557		Стяжка межсекционная M4, 5x30, никель, металлическая	3.99 руб.
119734		Шуруп по дереву и ДСП потай PZ 4x25 пакет 100 шт.	151.39 руб.