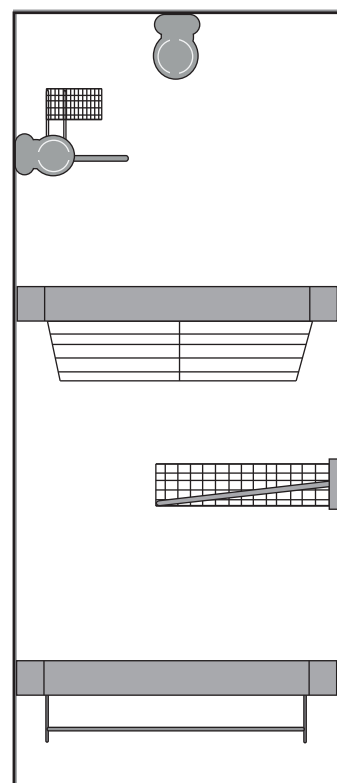




ПРИМЕРЫ КОМПЛЕКТАЦИИ НАБОРОВ



Вариант 1

- 7397** Штанга, 65x460x100 мм.
- 7398** Вешалка для галстуков с полкой для мелочей, 170x440x135 мм.
- 7288/7343** Корзина, 564x460x177 мм.
- 7455/7450** Полка для обуви, 564x460x155 мм.
- 7456/7457** Брючница, 564x460x87 мм.

7397



7456/7457



7288/7343



7455/7450



7398



Вариант 2

- 7413** Пантограф, (830-1150)x140x880 мм
- 7408** Полка д/обуви 2 яруса, 290x460x520 мм.
- 7456/7457** Брючница, 564x460x87 мм.

7456/7457



7413



7408



Если возникли вопросы :

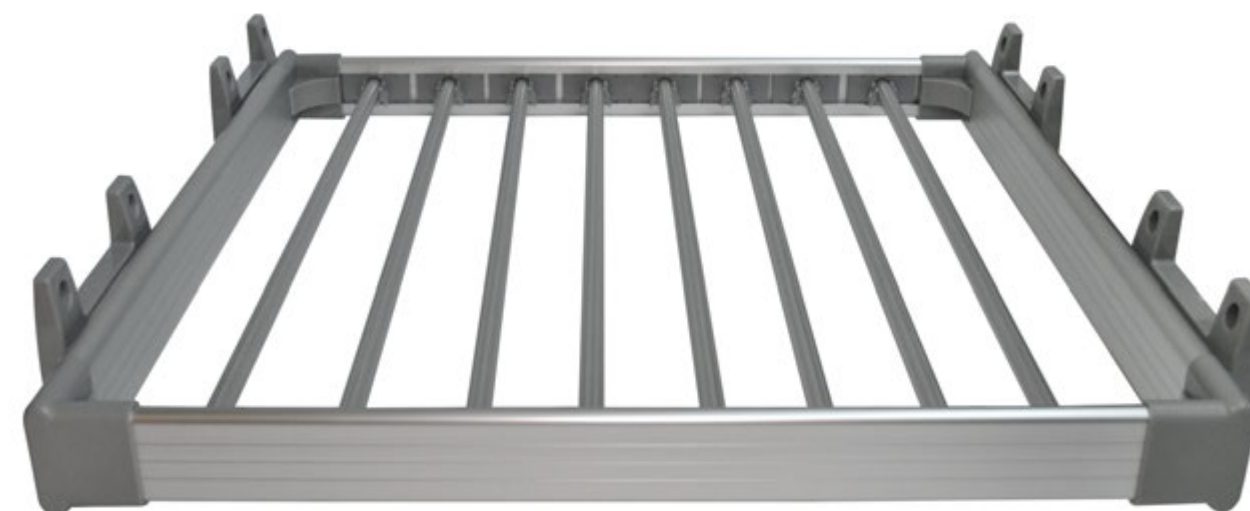
✉ info@dorwell.ru
 ☎ тел./факс: +7 (495) 782-30-73
 📧 dorwell_interiorsystems
 www.dorwell.ru



Инструкция по сборке ВЫКАТНАЯ БРЮЧНИЦА полного выдвижения

Код: 7456 / 7457

Артикул: DSG05A-GR/ DSG05D-GR



⚠ Для сборки потребуются: карандаш, линейка, дрель, крестовая отвертка
 Изделия сделаны из качественных, экологически чистых материалов.
 Проверенные временем шариковые направляющие обеспечивают стабильное и легкое скольжение даже при высоких нагрузках.

ВЫКАТНАЯ БРЮЧНИЦА

полного выдвижения

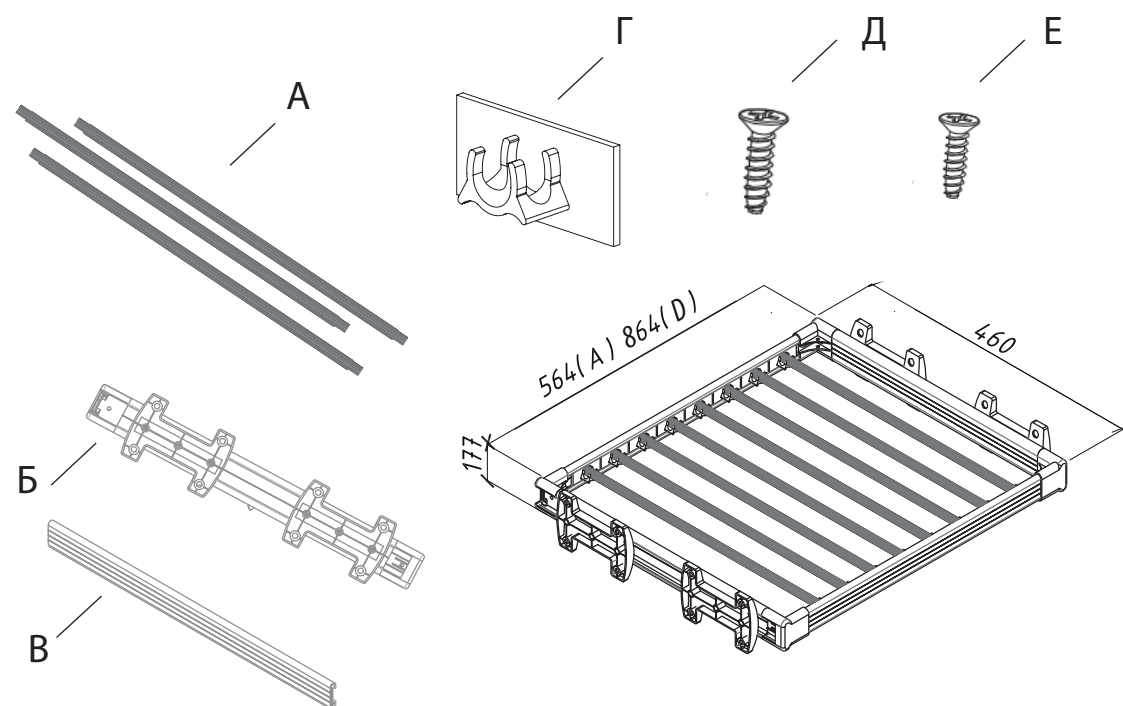
Артикул: DSG05A-GR / DSG05 D-GR

МОДЕЛЬНЫЙ РЯД

Размер: ширина модуля, глубина, высота, мм	Вес Нетто, кг	Вес Брутто, кг	Вес, который выдерживает конструкция, кг
564*460*177 (A)	3,3	4,1	20
664*460*177	3,5	4,4	
764*460*177	3,8	4,8	
864*460*177 (D)	4,1	5,2	

СОСТАВ НАБОРА

Позиция в наборе	Кол-во в наборе, шт	№ на схеме	Материал
Держатель для брюк	8/13	А	Алюминий
Рама со стеновым креплением	2	Б	Сталь/алюминий/ пластик
Передняя и задняя планка	2	В	Алюминий
Крепеж	16/26	Г	Пластик
Винт 4*16 мм	16	Д	Сталь
Винт 3*10 мм	4	Е	Сталь



ПОШАГОВАЯ ИНСТРУКЦИЯ СБОРКИ



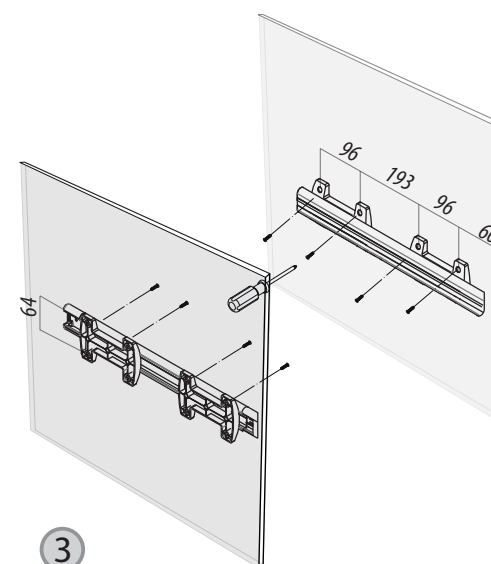
1

Вставляем пластиковый крепеж для держателей брюк (Г) с установленными держателями для брюк (А) в переднюю и заднюю алюминиевые планки.



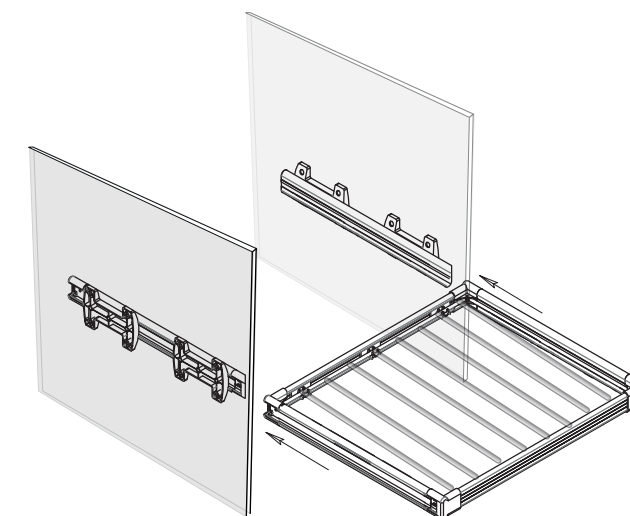
2

С помощью язычка отщелкиваем крепежную планку направляющей.



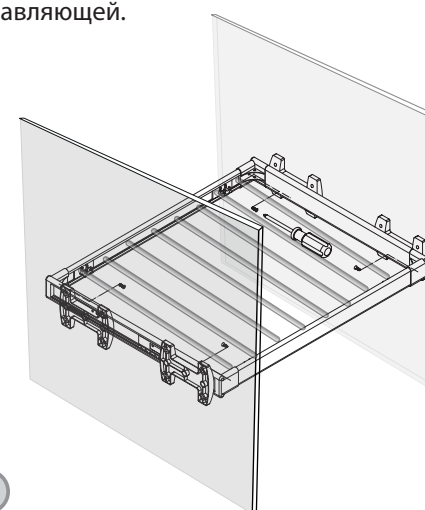
3

а) Наносим разметку на стенки модуля согласно схемы присадки.
 б) Сверлим «слепые» отверстия глубиной не менее 8мм.
 в) Прикручиваем крепежную планку направляющей.



4

Закрепляем раму с направляющими к стенкам модуля с помощью винтов (Д).



5

Регулируем по ширине модуля, затем фиксируем.
 Закрепляем винтами (Е) в углах рамы.