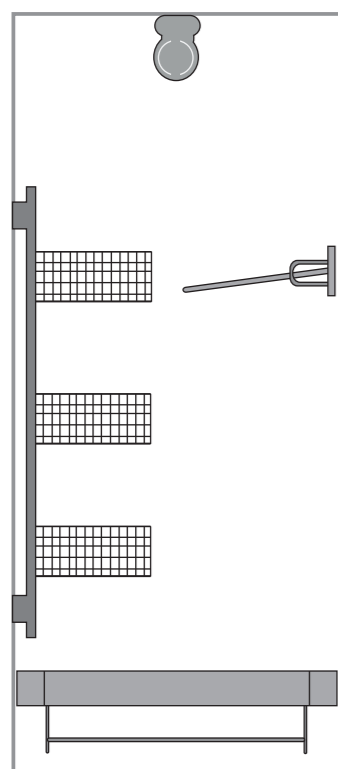




ПРИМЕРЫ КОМПЛЕКТАЦИИ НАБОРОВ



Вариант 2

- 7397 Штанга, 65x460x100 мм.
- 7404/7425 Вешалка для брюк, левое/правое крепление, 330x467x100 мм.
- 7415 Система полок, 3 яруса, 280x460x1000мм.
- 7455/7450 Полка для обуви, 564/864x460x155мм.

7397



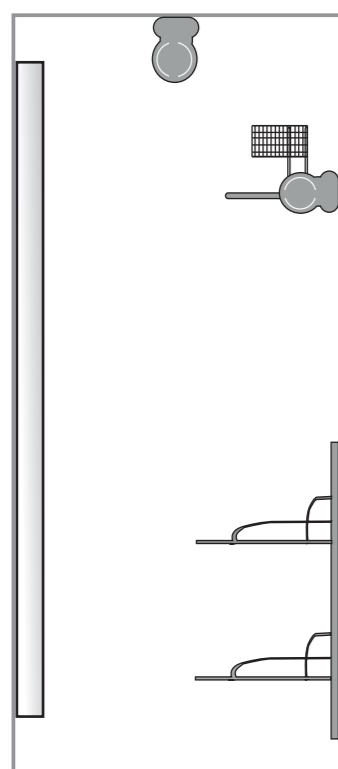
7404/7425



7415



7455/7450



Вариант 3

- 7397 Штанга, 65x460x100 мм.
- 7398 Вешалка для галстуков с полкой для мелочей, 170x440x135 мм.
- 7414 Зеркало, 1250x360x50 мм.
- 7408 Полка для обуви, 2 яруса, 290x460x520мм.

7397



7408



7398



7414



Если возникли вопросы:

✉ info@dorwell.ru

☎ тел./факс: +7 (495) 782-30-73

📱 dorwell_interiorsystems

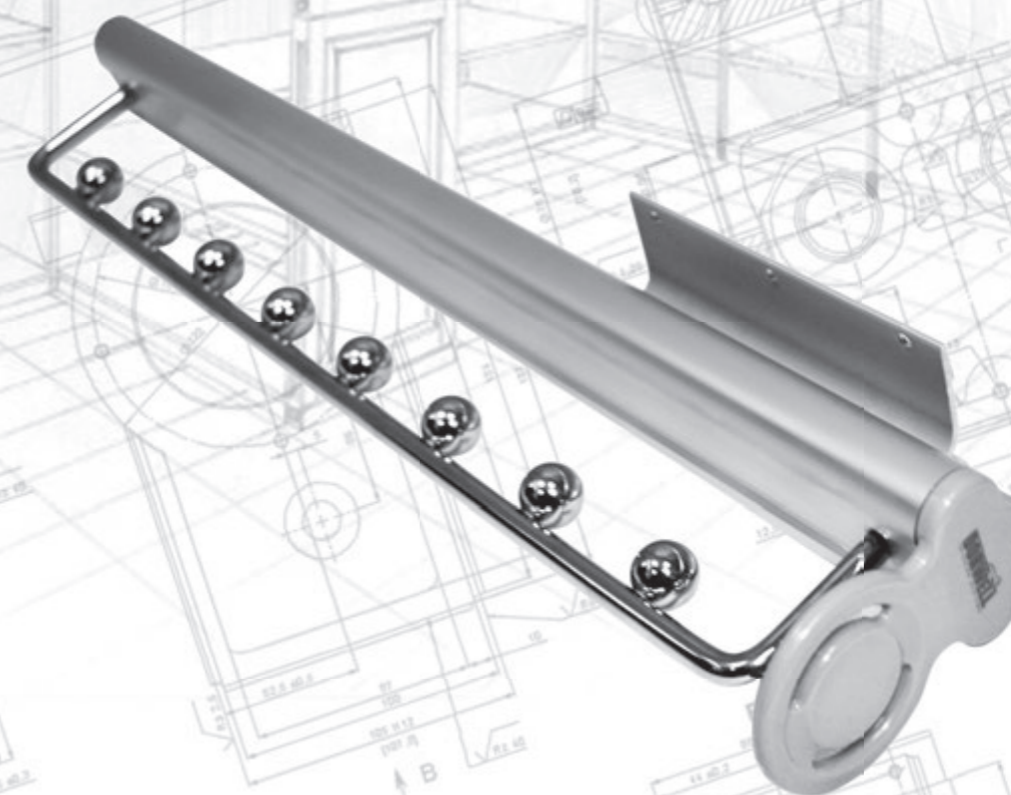
www.dorwell.ru



Инструкция по сборке ВЫКАТНОЙ ШТАНГИ

Код: 7397

Артикул: DG28-GR



⚠ Для сборки потребуются: карандаш, линейка, дрель, крестовая отвертка
Изделия сделаны из качественных, экологически чистых материалов.
Проверенные временем шариковые направляющие обеспечивают стабильное и легкое скольжение даже при высоких нагрузках.

ВЫКАТНАЯ ШТАНГА

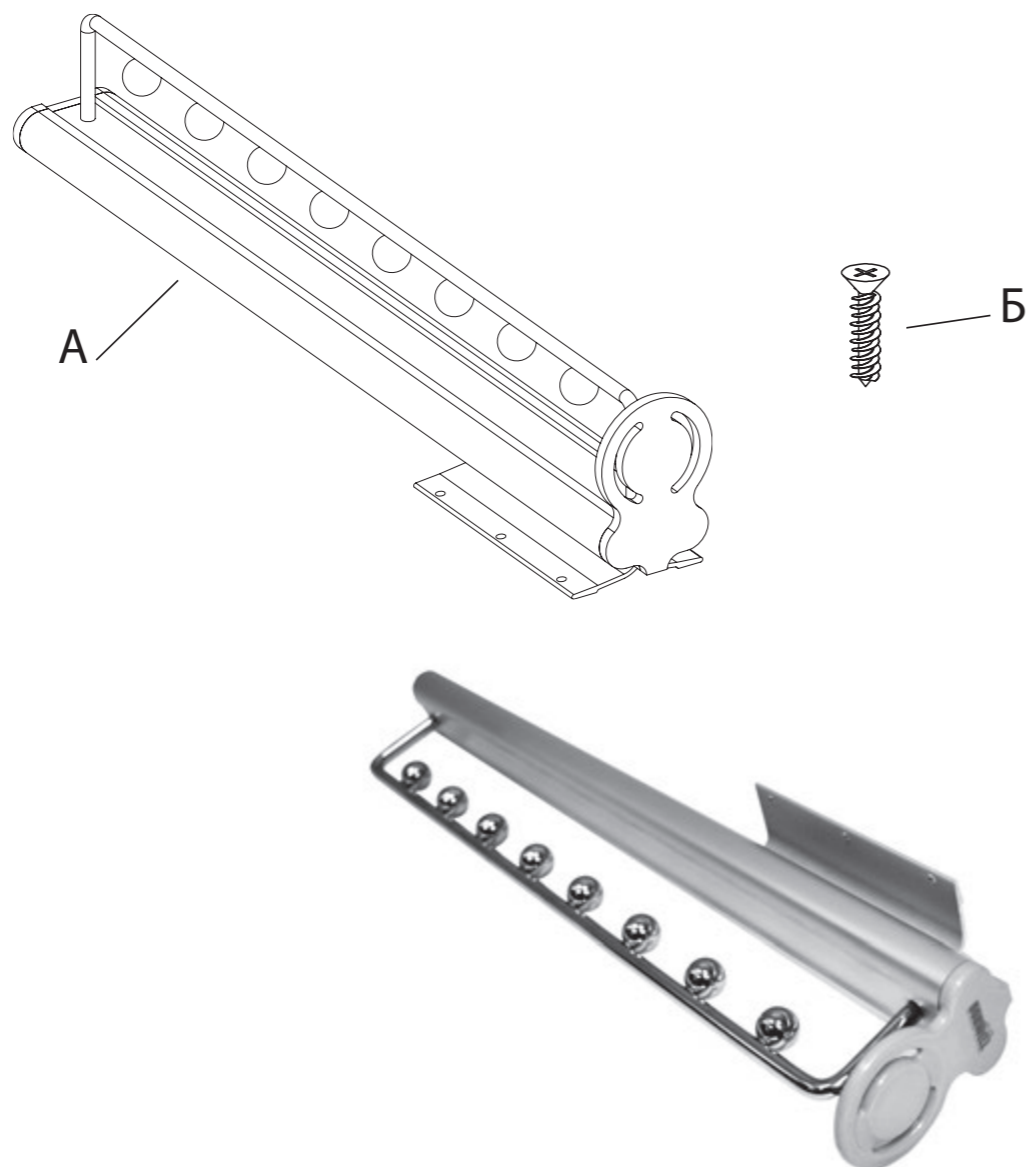
Код: 7397

МОДЕЛЬНЫЙ РЯД

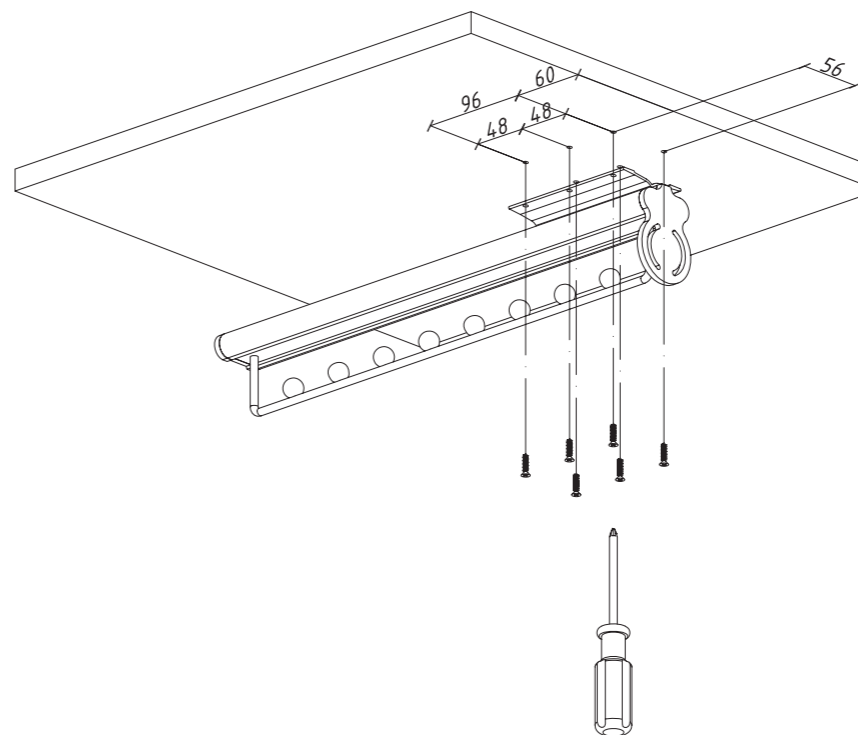
Размер: ширина модуля, глубина, высота, мм	Вес Нетто, кг	Вес Брутто, кг	Вес, который выдерживает конструкция, кг
340*460*100	2,2	2,6	20

СОСТАВ НАБОРА

Позиция в наборе	Кол-во в наборе, шт	№ на схеме	Материал
Штанга выкатная	1	А	Сталь, алюминий, пластик
Винт 5x18 мм	6	Б	Сталь



ПОШАГОВАЯ ИНСТРУКЦИЯ СБОРКИ

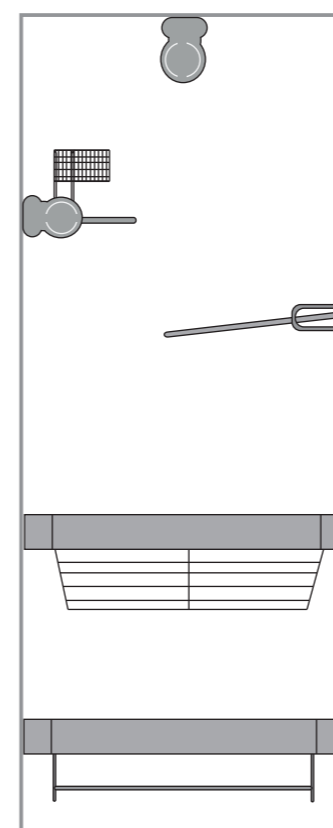


1
 Наносим разметку на стенку модуля согласно схеме присадки.

Сверлим «слепые» отверстия глубиной не менее 8мм.

2
 Закрепляем штангу с помощью винтов на стенке модуля.

ПРИМЕРЫ КОМПЛЕКТАЦИИ НАБОРОВ



- Вариант 1**
- 7397 Штанга, 65x460x100 мм.
 - 7398 Вешалка для галстуков с полкой для мелочей, 170x440x135 мм.
 - 7288/7343 Корзина, 564/864x460x177 мм.
 - 7404/7425 Вешалка для брюк, левое/правое крепление, 330x467x100 мм.
 - 7455/7450 Полка для обуви, 564/864x460x155 мм.

7397



7404/7425



7288/7343



7455/7450



7398

