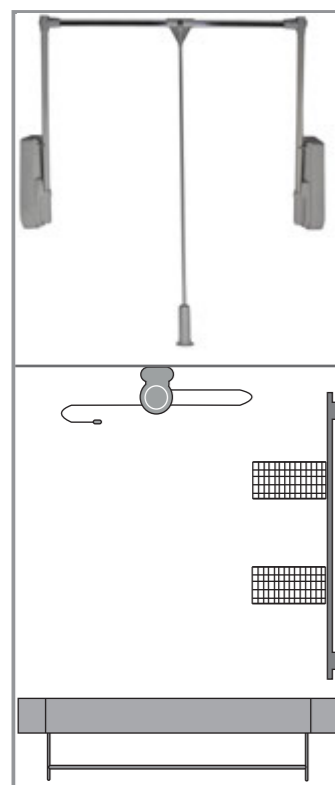




ПРИМЕРЫ КОМПЛЕКТАЦИИ НАБОРОВ



Вариант 3

- 7413 Пантограф, (830-1150)x140x880 мм.
- 7434 Штанга для брюк, 340x460x110 мм.
- 7450 Полка для обуви, 864x460x155 мм
- 7405 Система полок, 2 яруса, 280x460x820 мм.

7413



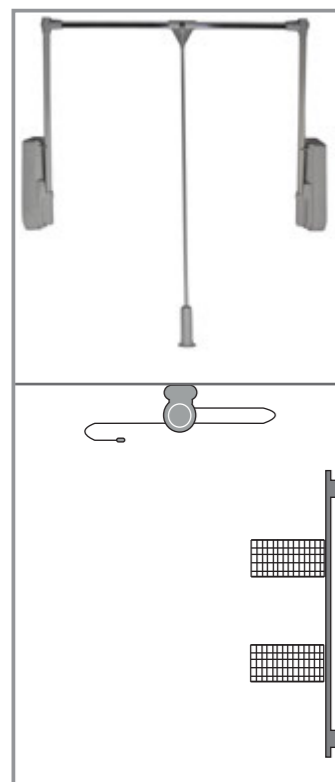
7434



7450



7405



Вариант 4

- 7413 Пантограф, (830-1150)x140x880 мм.
- 7434 Штанга для брюк, 340x460x110 мм.
- 7405 Система полок, 2 яруса, 280x460x820 мм.

7434



7405



7413



Если возникли вопросы:

✉ info@dorwell.ru

☎ тел./факс: +7 (495) 782-30-73

📌 dorwell_interiorsystems

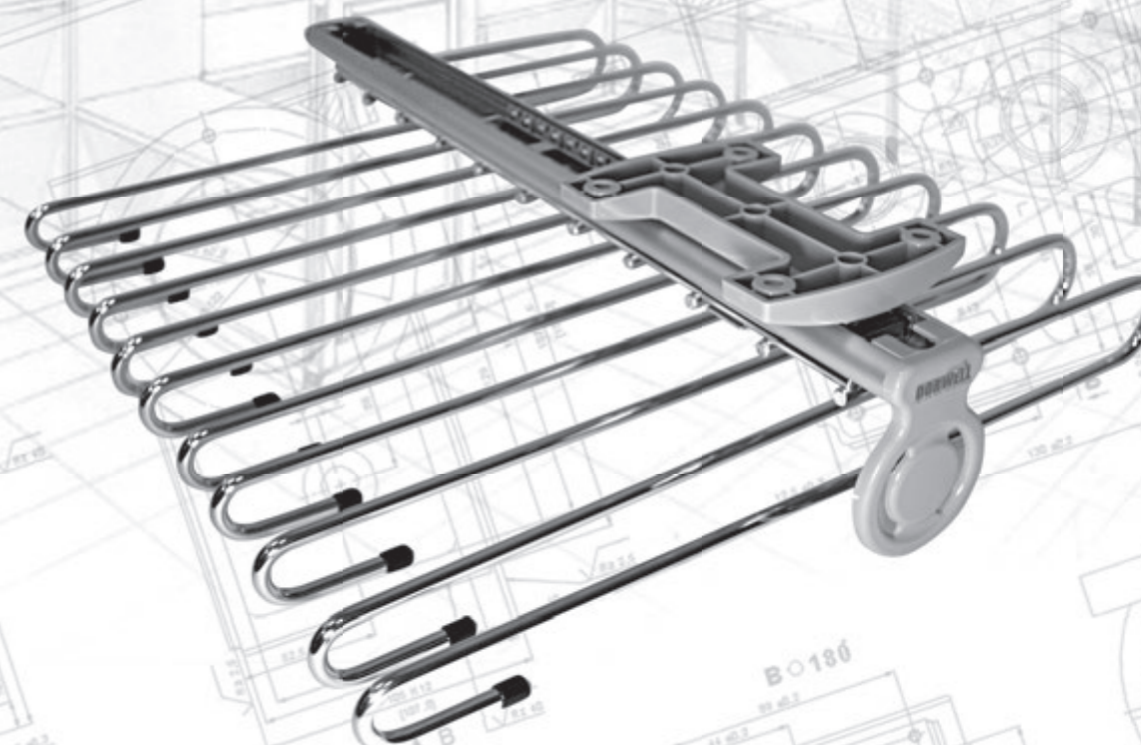
www.dorwell.ru



Инструкция по сборке ВЫКАТНОЙ ШТАНГИ ДЛЯ БРЮК

Код: 7434

Артикул: DG10-GR



⚠ Для сборки потребуются: карандаш, линейка, дрель, крестовая отвертка
Изделия сделаны из качественных, экологически чистых материалов.
Проверенные временем шариковые направляющие обеспечивают стабильное и легкое скольжение даже при высоких нагрузках.

ВЫКАТНАЯ ШТАНГА ДЛЯ БРЮК

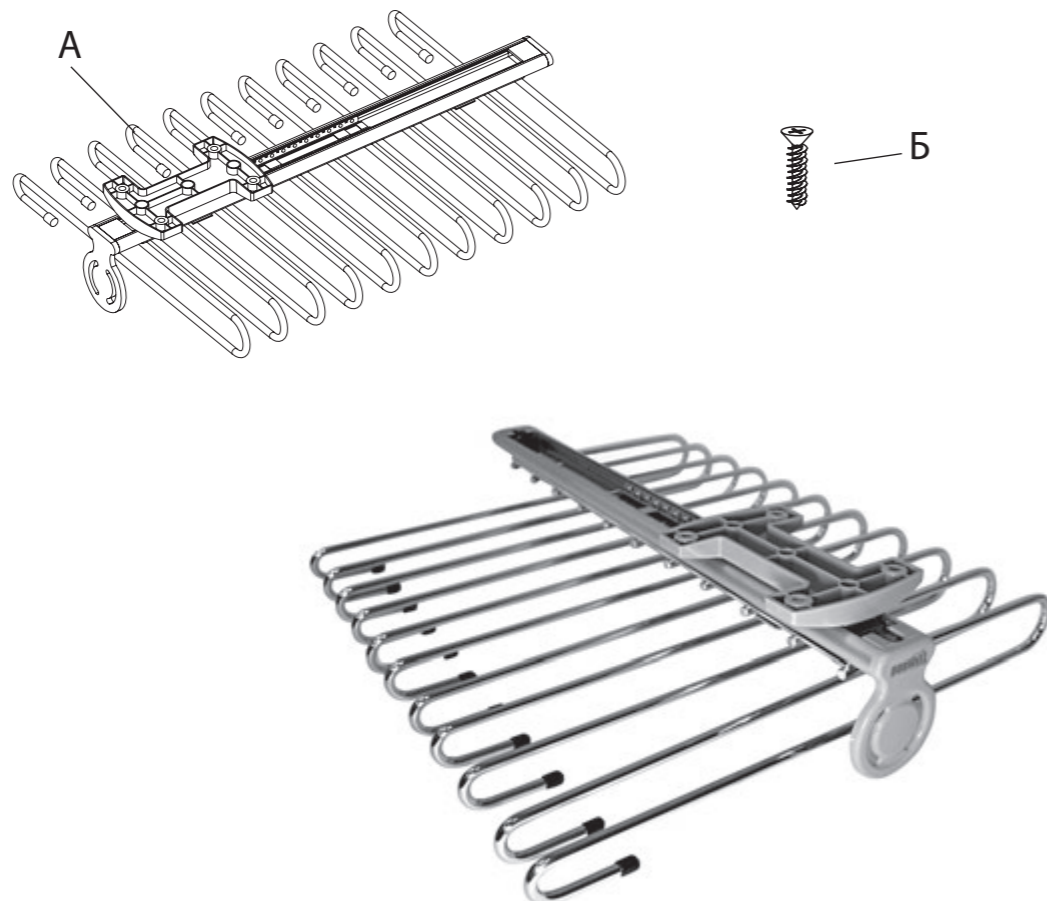
Код: 7434

МОДЕЛЬНЫЙ РЯД

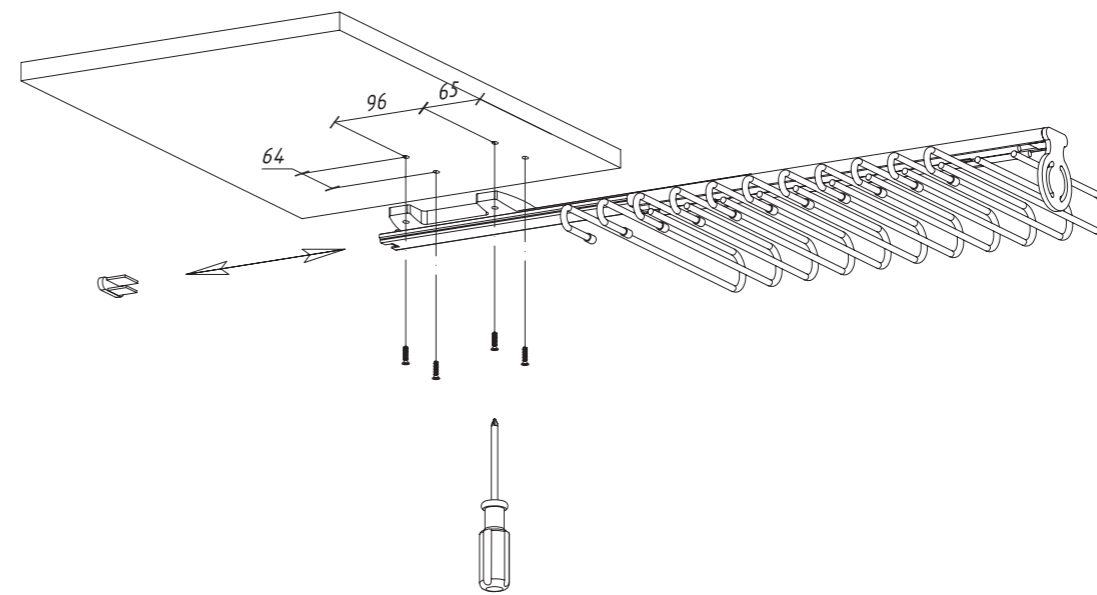
Размер: ширина модуля, глубина, высота, мм	Вес Нетто, кг	Вес Брутто, кг
340*460*100	2,2	2,6

СОСТАВ НАБОРА

Позиция в наборе	Кол-во в наборе, шт	№ на схеме	Материал
Штанга для брюк	1	А	Сталь, алюминий, пластик
Винт 4x16 мм	6	Б	Сталь



ПОШАГОВАЯ ИНСТРУКЦИЯ СБОРКИ



1

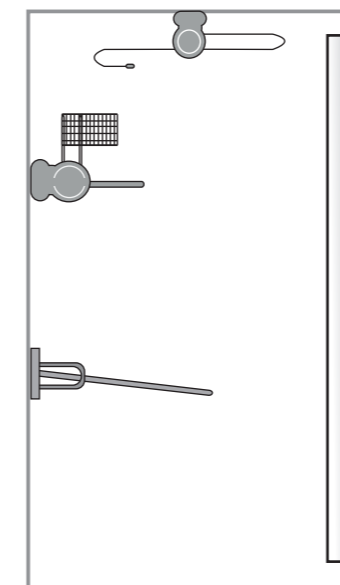
Наносим разметку под присадку (см. рисунок) с обеих сторон.

Сверлим «слепые» отверстия глубиной не менее 8 мм.

2

Крепим штангу для брюк с помощью винтов к верхней стенке модуля

ПРИМЕРЫ КОМПЛЕКТАЦИИ НАБОРОВ



Вариант 1

7414

Зеркало, 1250x360x50 мм.

7434

Штанга для брюк, 340x460x110 мм.

7404/7425

Брючница, 330x467x100 мм, левое/правое крепление.

7398

Вешалка для галстуков с полкой для мелочей, 170x440x135 мм.

7414



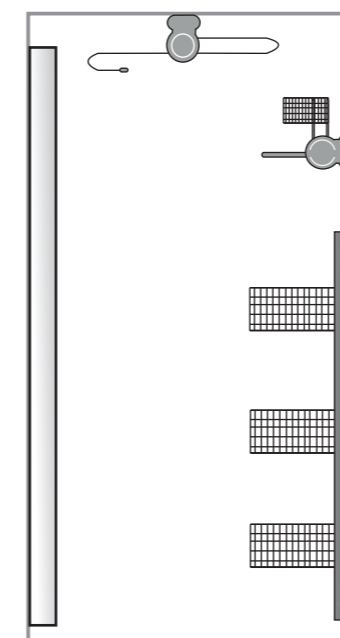
7434



7404/7425



7398



Вариант 2

7414

Зеркало, 1250x360x50 мм.

7434

Штанга для брюк, 340x460x110 мм.

7415

Система полок, 3 яруса, 280x460x1000 мм.

7398

Вешалка для галстуков с полкой для мелочей, 170x440x135 мм.

7414



7434



7415



7398

