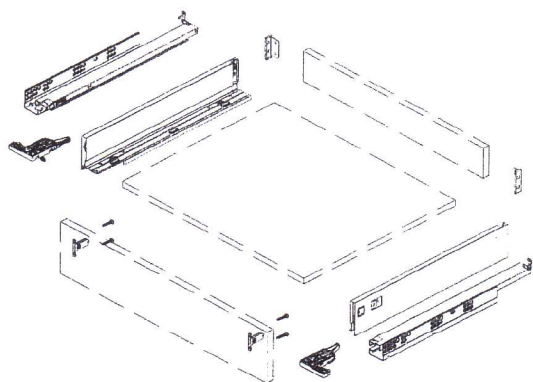


ИНСТРУКЦИЯ ПО УСТАНОВКЕ ЯЩИКА SLIMSIDE

Нагрузка: 35 kg

Толщина ДСП: 16мм

Составные части ящика H80



Составные части ящика H120/H170

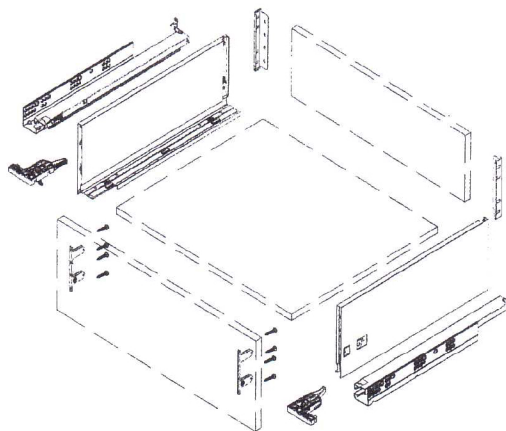
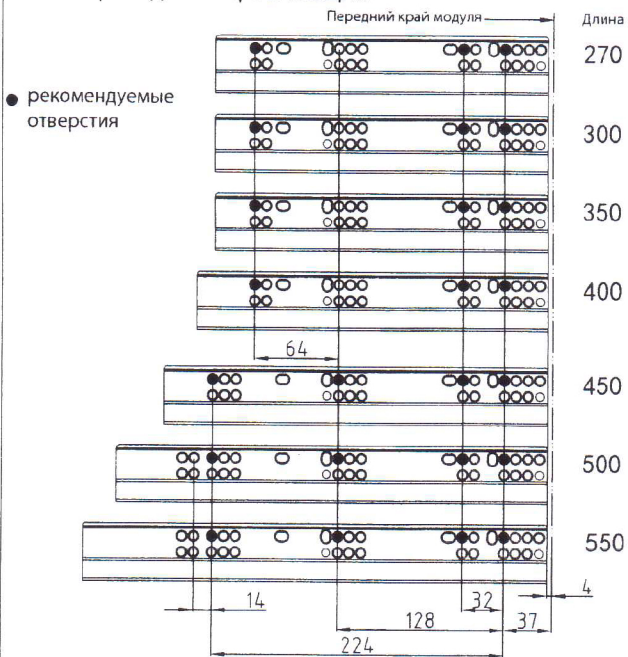
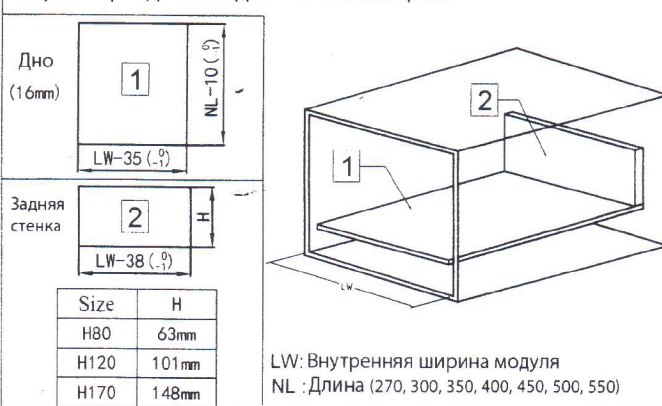


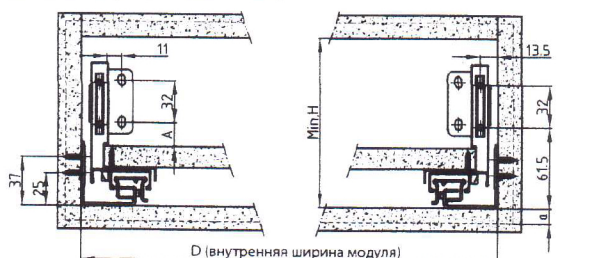
Схема присадки направляющих



Параметры дна и задней стенки ящика

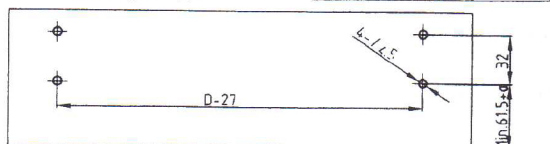


Установка ящика (H80/H120)

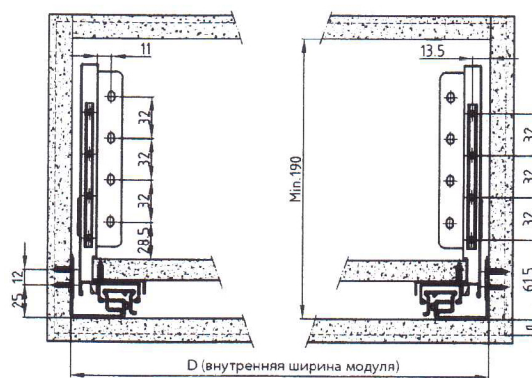


Размер	Min. H	A
H80	115mm	18mm
H120	155mm	21mm

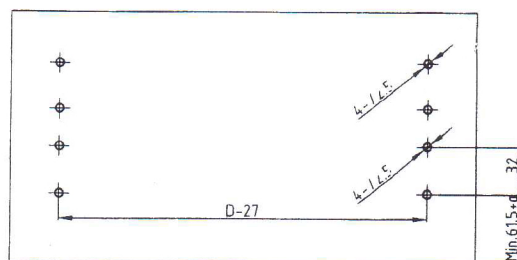
Монтажная схема фасада



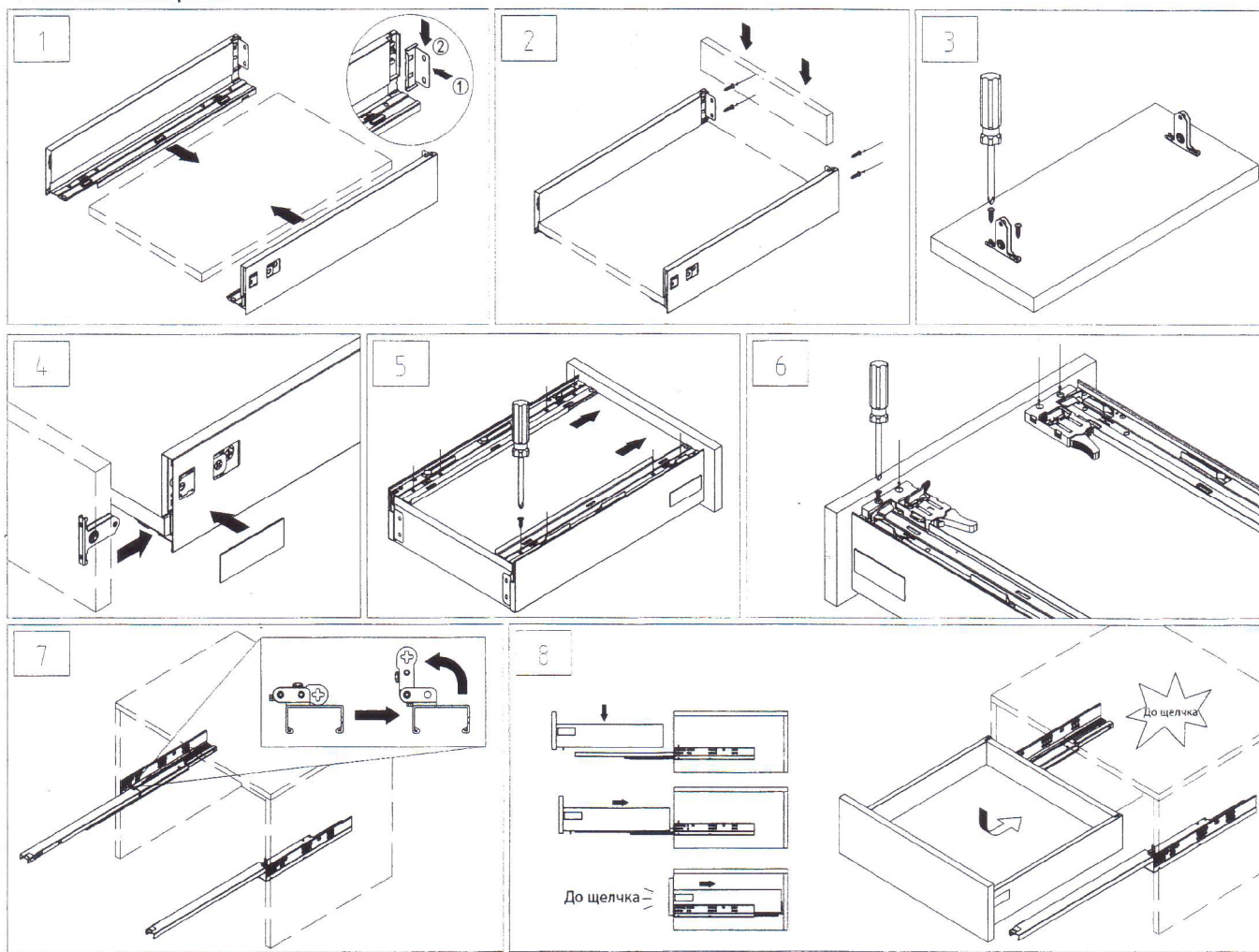
Установка ящика (H170)



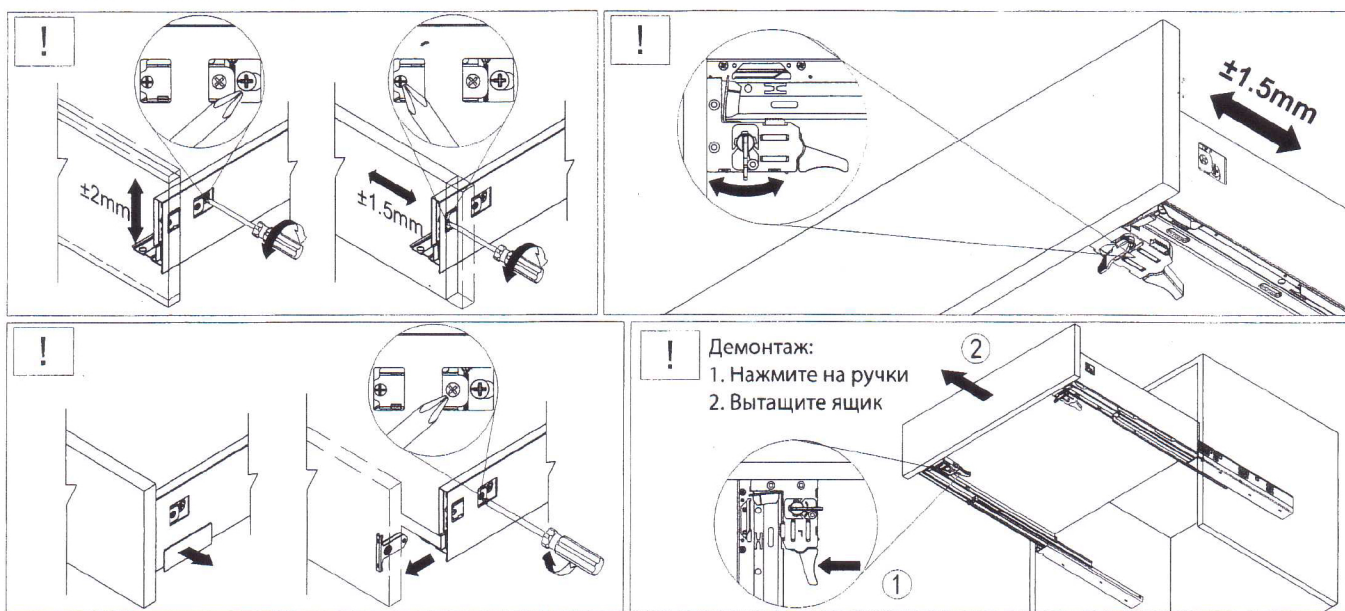
Монтажная схема фасада



Установка ящика:



Регулировка и демонтаж ящика:



Примечание:

1. Направляющие не работают должным образом? Избегайте попадания в направляющие опилок во время установки.
2. Направляющие не работают мягко? Убедитесь в том, что направляющие расположены на одном уровне.
3. Ящик шатается? Проверьте, что стенки и направляющие верно установлены; направляющие выравнены по вертикали и горизонтали
4. Фасад при закрывании ящика не встает ровно? Проверьте, что стенки и направляющие верно установлены. Проверьте, что расстояние от края направляющей до края модуля верно.