



Системы фурнитуры для
раздвижных и складных дверей



Technik für Möbel


Hettich



Наслаждайся комфортом



Панорамный эффект

Системы для складных дверей WingLine открывают новые перспективы для шкафов. Двери, в закрытом положении представляют собой гладкую поверхность, одним движением руки сдвигаются влево и вправо.

Большой гардероб, невероятное удобство

Новый уровень практичности и комфорта – от пола до потолка. Уникальная система фурнитуры для раздвижных дверей TopLine XL перемещает высокие и тяжелые двери без усилий.



Системы фурнитуры для раздвижных дверей
с накладной навеской дверей
Обзор ассортимента / сравнение технических
характеристик

5



Системы фурнитуры для складных дверей
Обзор ассортимента / сравнение технических
характеристик

21

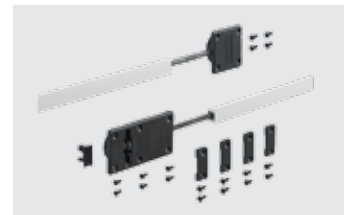


Принадлежности

- Фурнитура для выравнивания
- Прочие принадлежности

44 - 46

47 - 50



Техническая информация

- Расчет веса двери
- Рекомендации по конструкции шкафов
- Критерии качества

52 - 53



54 - 56

58 - 59



Система фурнитуры для раздвижных дверей с накладной навеской дверей

► Обзор ассортимента / Сравнение технических характеристик

	TopLine XL	TopLine L
		
Страница	6 - 13	14 - 20
Описание	Система фурнитуры для раздвижных дверей с верхним ходовым элементом для больших шкафов с 2, 3 или 4 дверями	Система фурнитуры для раздвижных дверей с верхним ходовым элементом для больших шкафов с 2 или 3 дверями
Количество дорожек	2	2
Движение двери	Горизонтально	Горизонтально
Положение дверей	Накладная навеска	Накладная навеска
Вес двери	макс. 100 кг	макс. 50 кг
Материал двери	Дерево	Дерево
Ширина двери	600 - 2000 мм	550 - 1500 мм
Высота двери	Макс. 3000 мм	Макс. 2600 мм
Демпфер Silent System	Демпфер для закрывания, Демпфер для открывания	Демпфер для закрывания, Демпфер для открывания, Демпфер для защиты дверей от соударения

Система фурнитуры для раздвижных дверей с накладной навеской дверей

► TopLine XL / с верхним ходовым элементом



Инновационные технологии и лаконичный дизайн

Массивные раздвижные двери от пола до потолка выглядят элегантно в интерьере и создают особый акцент в комнате. Новое поколение системы TopLine XL – ключ

к созданию шкафов с фокусом на изысканный дизайн. Система устанавливает новые стандарты в эксплуатации, безопасности и легкости монтажа.



Восхитительное удобство использования:
Открывается легко, закрывается бесшумно.



Финальный штрих:
С помощью самоклеящегося декоративного профиля, доступного в двух цветах, можно сделать акцент на индивидуальность в дизайне.



Элегантный дизайн:
Шкаф от пола до потолка без видимых винтов.



Удобство в эксплуатации:
Центральная дверь интуитивно открывается вправо и влево.



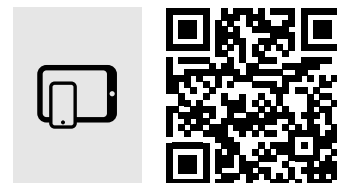
Инновационная защита:
Перед навешиванием двери можно просто опустить на пол. Нижние направляющие элементы автоматически сдвигаются вверх.



Идеальная регулировка наложения:
Регулировка наложения двери в закрытом состоянии без использования инструментов – результат налицо.



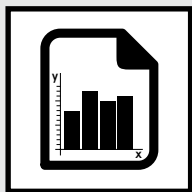
Простая регулировка по высоте:
Раздвижные двери удобнее регулировать в закрытом положении. Регулировка также может осуществляться сбоку.



hettich.com/short/69f314
Дополнительная информация:
Узнать больше о продукте вы можете на нашем сайте.

Система фурнитуры для раздвижных дверей с накладной навеской дверей

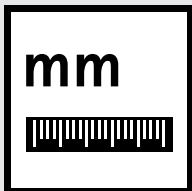
- ▶ TopLine XL / с верхним ходовым элементом
- ▶ Обзор



Техническая характеристика

8

- ▶ Принцип работы
- ▶ Общая информация
- ▶ Размеры дверей



Монтажная информация

9



Компоненты системы

10 - 13



Принадлежности

43



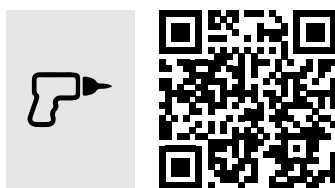
Техническая информация

- ▶ Расчет веса двери
- ▶ Рекомендации по конструкции шкафов
- ▶ Критерии качества

52 - 53

54 - 56

58 - 59



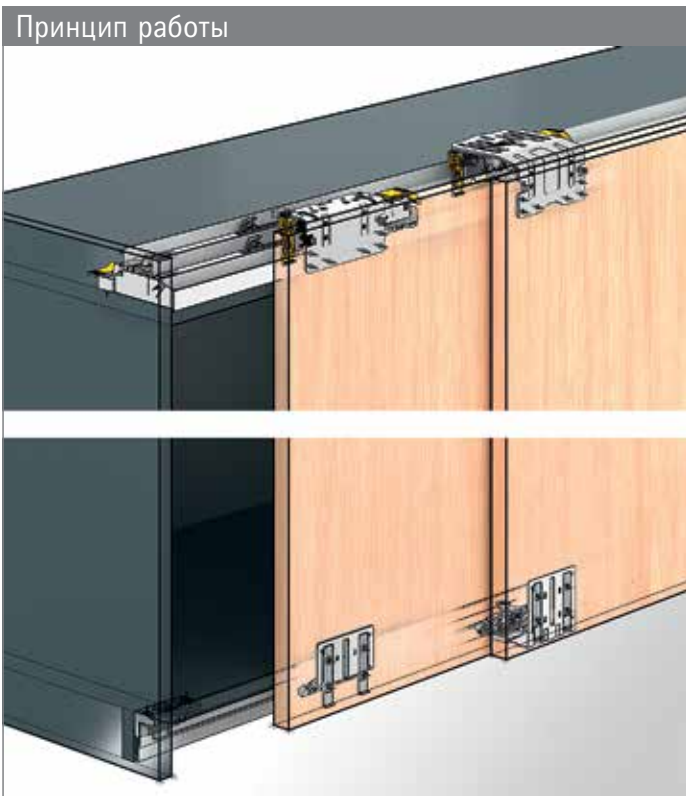
Hettich Technical Assistant

- ▶ Монтаж
- ▶ Регулировка
- ▶ Сервис

hettich.com/short/4514cb

Система фурнитуры для раздвижных дверей с накладной навеской дверей

- ▶ TopLine XL / с верхним ходовым элементом
- ▶ Техническая характеристика



Общая информация

Размеры дверей

TB	600	650	700	750	800	850	900	950	1000
TH ≤	1800	1950	2100	2250	2400	2550	2700	2850	3000

TH ≤ 3000
TB ≤ 1000
TH ≤ 3 x TB

hettich.com/short/8681f2

Количество и положение дверей

Регулировка по высоте / наложения

± 3 ± 10

Материал двери

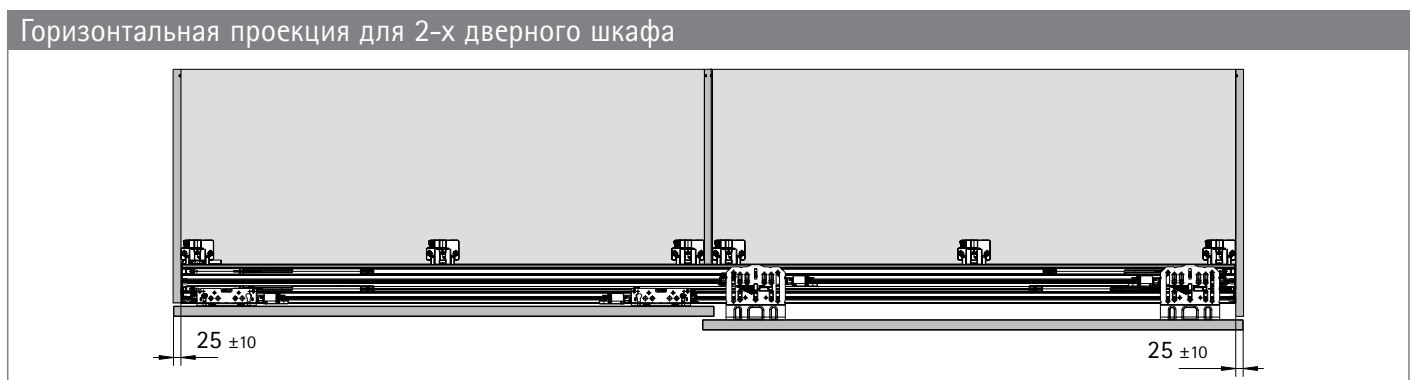
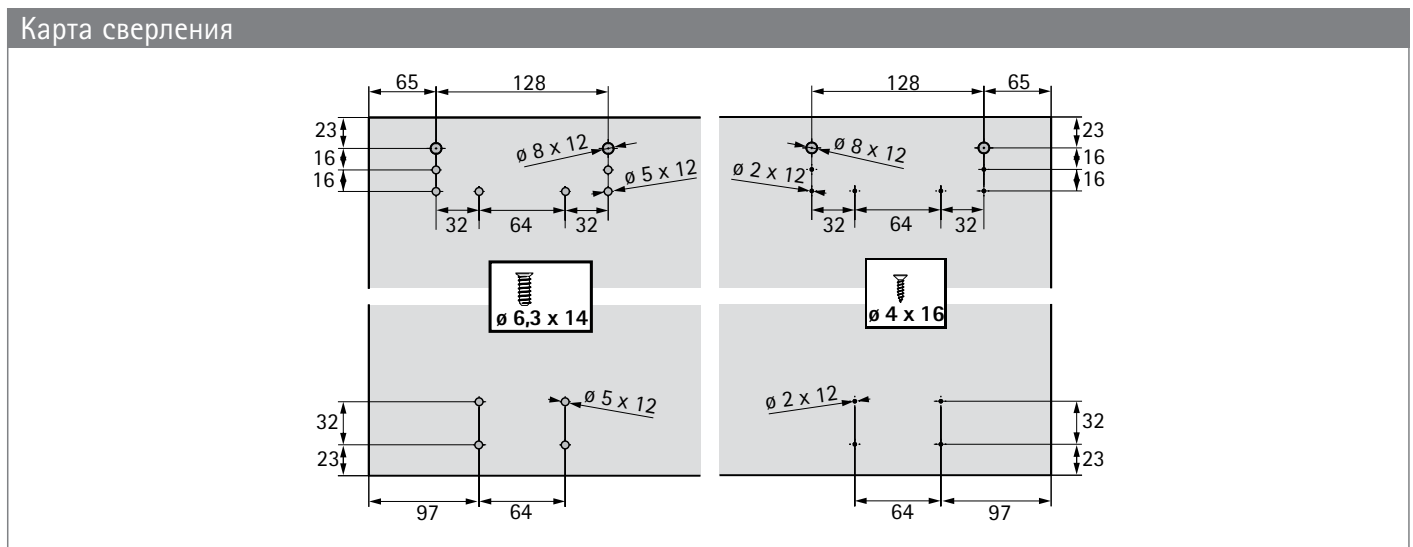
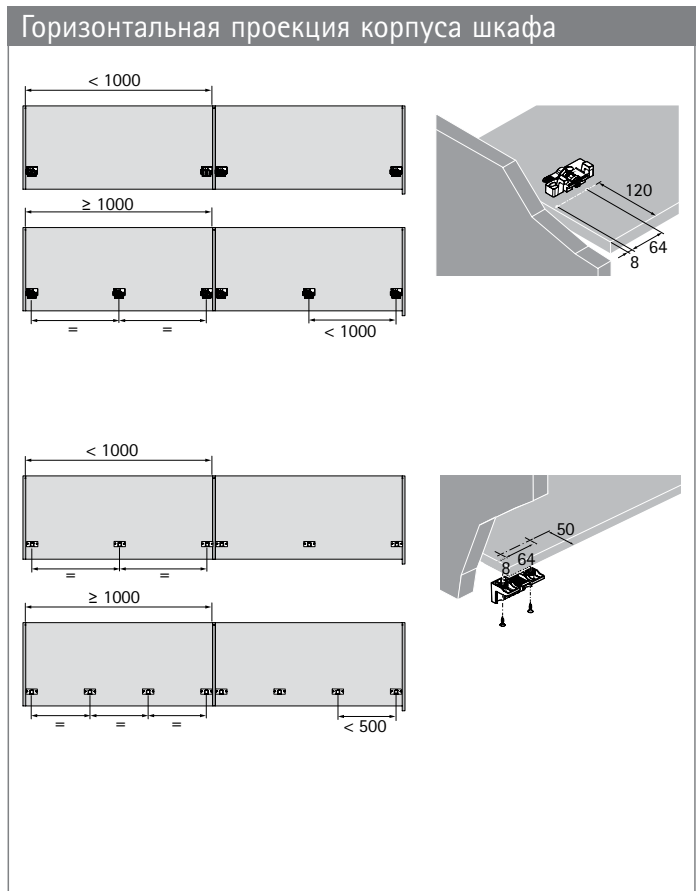
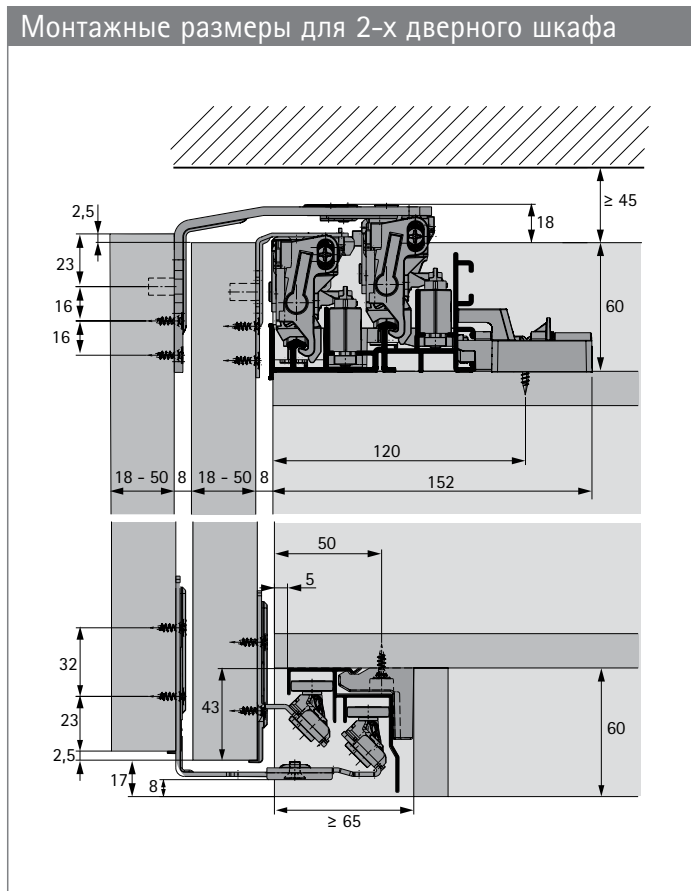
18 - 30
22 - 30
32 - 40
40 - 50

Демпфер Silent System

	2 двери	3 двери	4 двери
Демпфер для закрывания			
Демпфер для открывания			

Система фурнитуры для раздвижных дверей с накладной навеской дверей

- ▶ TopLine XL / с верхним ходовым элементом
- ▶ Техническая характеристика

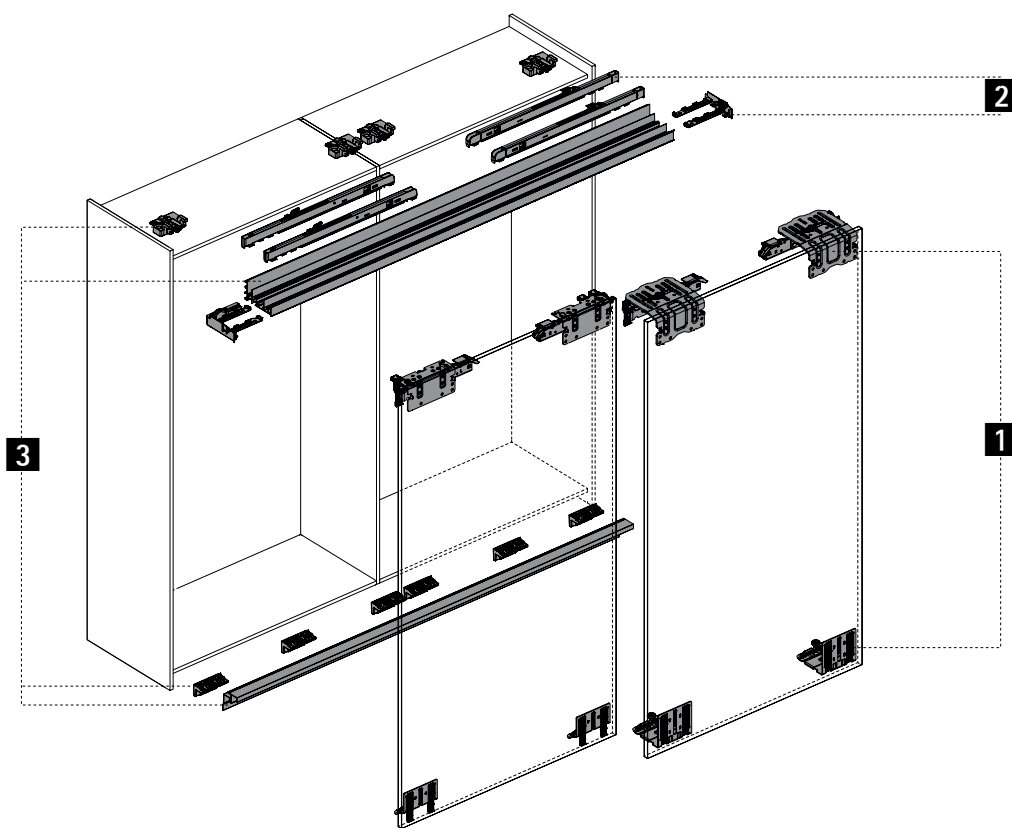


Система фурнитуры для раздвижных дверей с накладной навеской дверей

▶ TopLine XL / с верхним ходовым элементом

▶ Компоненты системы

Обзор системы



1 Ходовые и направляющие элементы



2 Демпфер Silent System



3 Ходовые и направляющие профили



4 Принадлежности



Система фурнитуры для раздвижных дверей с накладной навеской дверей

- ▶ TopLine XL / с верхним ходовым элементом
- ▶ Компоненты системы

1 Ходовые и направляющие элементы

- ▶ В комплект входят ходовые и направляющие элементы для шкафов с 2, 3 или 4 раздвижными дверями
- ▶ Крепеж не входит в комплект

Изображение	Толщина двери, мм	Макс. вес двери, кг	Артикул / кол-во дверей			Кол-во
			2 двери	3 двери	4 двери	
	18 - 30	60	9 275 796	9 275 786	9 278 780	1 компл.
	22 - 30	80	9 275 794	9 275 785	9 278 791	1 компл.
	32 - 40	100	9 275 787	9 275 783	9 278 793	1 компл.
	40 - 50	100	9 275 740	9 275 782		1 компл.

2 Демпфер Silent System

- ▶ В комплект входят демпферы для закрывания и открывания, торцевые заглушки для ходового профиля
- ▶ В комплект для 3 дверей входит демпфер Silent System для средней двери, с возможностью открывания двери влево и вправо
- ▶ В комплект для 4 дверей входят принадлежности для синхронизированного открывания передних дверей

Изображение	Вес двери, кг	Артикул / кол-во дверей			Кол-во
		2 двери	3 двери	4 двери с синхронизацией	
	15 - 35	9 276 735	9 276 645	9 278 798	1 компл.
	30 - 80	9 276 732	9 276 643	9 278 799	1 компл.
	60 - 100	9 276 737	9 276 646		1 компл.

3 Ходовые и направляющие профили

Индивидуальная упаковка

Комплект профилей

- ▶ В комплект входят ходовой и направляющий профили для быстрого монтажа, комплект фиксаторов для быстрого монтажа
- ▶ Ходовые и направляющие профили: алюминий анодированный, цвет серебристый
- ▶ Крепеж не входит в комплект

Изображение	Длина, мм	Артикул	Кол-во
	2300	9 278 672	1 компл.
	4000	9 278 657	1 компл.

Система фурнитуры для раздвижных дверей с накладной навеской дверей

- ▶ TopLine XL / с верхним ходовым элементом
- ▶ Компоненты системы

3 Ходовые и направляющие профили

Промышленная упаковка

Ходовой профиль

- ▶ Алюминий анодированный, цвет серебристый

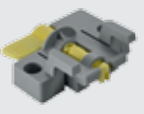

Изображение	Тип профиля	Длина, мм	Артикул	Кол-во
	strong	2300	9 278 099	4 шт.
		4050	9 277 975	4 шт.
		5380	9 276 717	4 шт.

Направляющий профиль

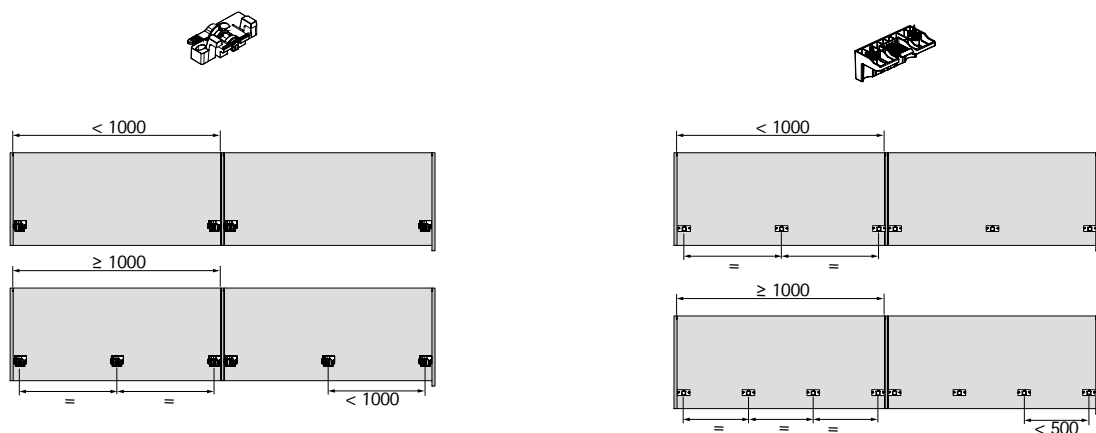
- ▶ Алюминий анодированный, цвет серебристый

Изображение	Тип профиля	Длина, мм	Артикул	Кол-во
	STB 19.0 для быстрого монтажа	2300	9 278 125	4 шт.
		4050	9 277 972	4 шт.
		5380	9 276 712	4 шт.

Фиксаторы для быстрого монтажа

Изображение	Описание	Артикул	Кол-во
	Фиксатор для ходового профиля	9 272 814	200 шт.
	Фиксатор для направляющего профиля	9 268 516	300 шт.

Информация для заказа необходимого количества фиксаторов



Рекомендации

- ▶ Принадлежности 43
- ▶ Рекомендации по конструкции шкафов 54 – 56



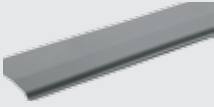
hettich.com/short/185611

Система фурнитуры для раздвижных дверей с накладной навеской дверей

- ▶ TopLine XL / с верхним ходовым элементом
- ▶ Компоненты системы

4 Принадлежности

Декоративный профиль

Изображение	Описание	Длина, мм	Артикул	Кол-во
	<ul style="list-style-type: none">▶ Для закрывания ходовых элементов передней двери▶ Для нарезки в размер▶ Пластик, цвет серый▶ Поверхность с возможностью окрашивания	2000	9 278 801	1 компл.

Декоративные комплекты для ходового профиля

- ▶ Самоклеящаяся декоративная лента для нанесения на видимую поверхность ходового профиля

Изображение	Цвет	Длина, мм	Артикул	Кол-во
	черный	2500	9 209 402	1 компл.
		4000	9 209 403	1 компл.
	белый	2500	9 209 404	1 компл.
		4000	9 209 405	1 компл.

Рекомендации

- ▶ Принадлежности 43
- ▶ Рекомендации по конструкции шкафов 54 – 56



hettich.com/short/185611

Система фурнитуры для раздвижных дверей с накладной навеской дверей

► TopLine L / с верхним ходовым элементом



Удобство на высоком уровне

TopLine L позволяет создавать раздвижные двери, которые радуют своим плавным движением при открывании и закрывании и абсолютно бесшумной работой благодаря демпферу Silent System. Даже массивные, тяжелые двери закрываются в абсолютной тишине. Шкафы, оснащенные

системой TopLine L, предоставляют особый комфорт при эксплуатации. Полную картину превосходств системы TopLine L создает легкий и удобный монтаж без инструментов. Навесьте дверь на ходовой профиль, защелкните направляющие элементы вниз – готово!



Плавно и бесшумно:
Первоклассная работа системы и чувство роскоши от Silent System.



Мягкость и легкость:
Почти бесшумное и роскошное движение.



Впечатляющее удобство:
Двери открываются и закрываются без каких-либо усилий, легким движением руки.



В считанные секунды:
Демпфер Silent System легко устанавливается в ходовой профиль.



Удобная и бесступенчатая регулировка:
Регулировка наложения двери осуществляется легко и просто.



Просто и экономично:
Интуитивно понятный и безопасный монтаж двери благодаря расположению дорожек профиля одна над другой.



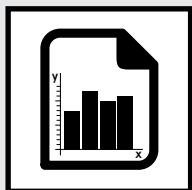
Экономит время:
Направляющий элемент легко защелкивается без использования инструментов.



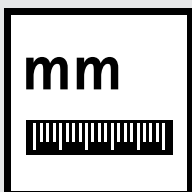
hettich.com/short/9c876e
Дополнительная информация:
Узнать больше о продукте вы можете на нашем сайте.

Система фурнитуры для раздвижных дверей с накладной навеской дверей

- ▶ TopLine L / с верхним ходовым элементом
- ▶ Обзор



Техническая характеристика	16
▶ Принцип работы	
▶ Общая информация	
▶ Размеры дверей	



Монтажная информация	17
----------------------	----



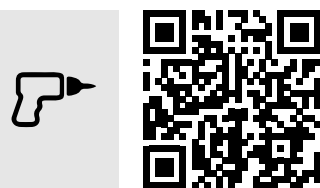
Компоненты системы	18 - 20
--------------------	---------



Принадлежности	43
----------------	----



Техническая информация	
▶ Расчет веса двери	52 - 53
▶ Рекомендации по конструкции шкафов	54 - 56
▶ Критерии качества	58 - 59



hettich.com/short/f3573e

Hettich Technical Assistant	
▶ Монтаж	
▶ Регулировка	
▶ Сервис	

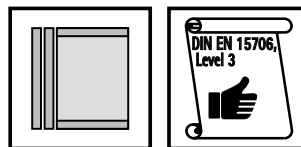
Система фурнитуры для раздвижных дверей с накладной навеской дверей

- ▶ TopLine L / с верхним ходовым элементом
- ▶ Техническая характеристика

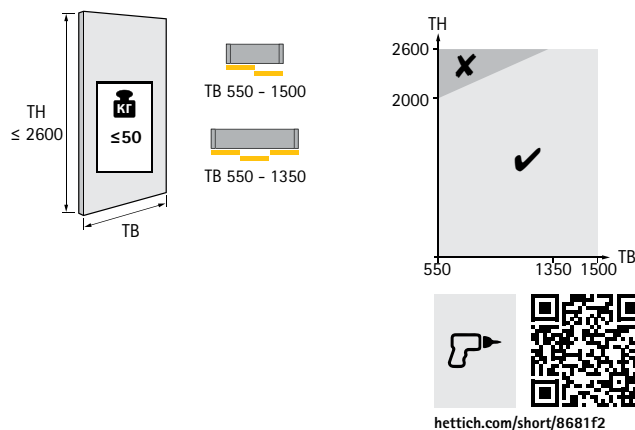
Принцип работы



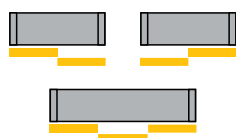
Общая информация



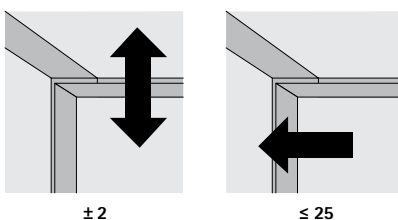
Размеры дверей



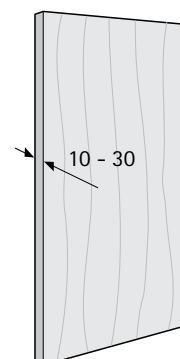
Количество и положение дверей



Регулировка по высоте / наложения



Материал двери

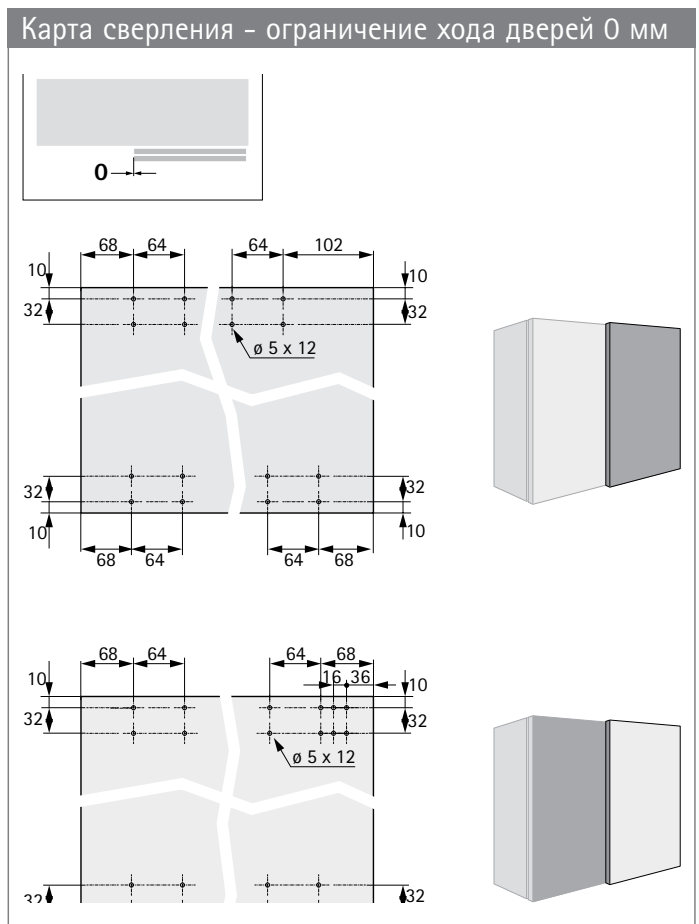
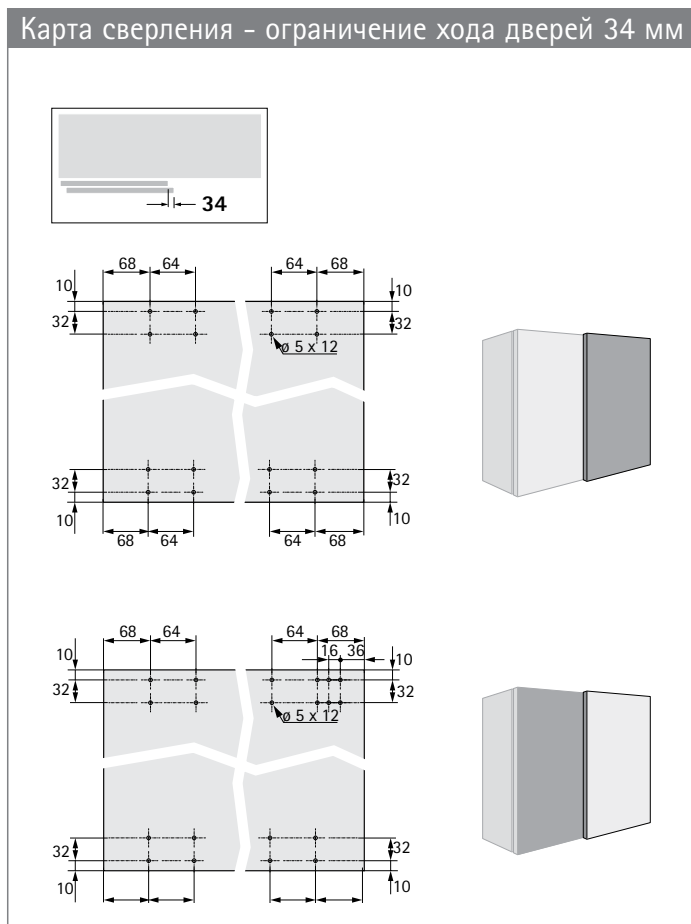
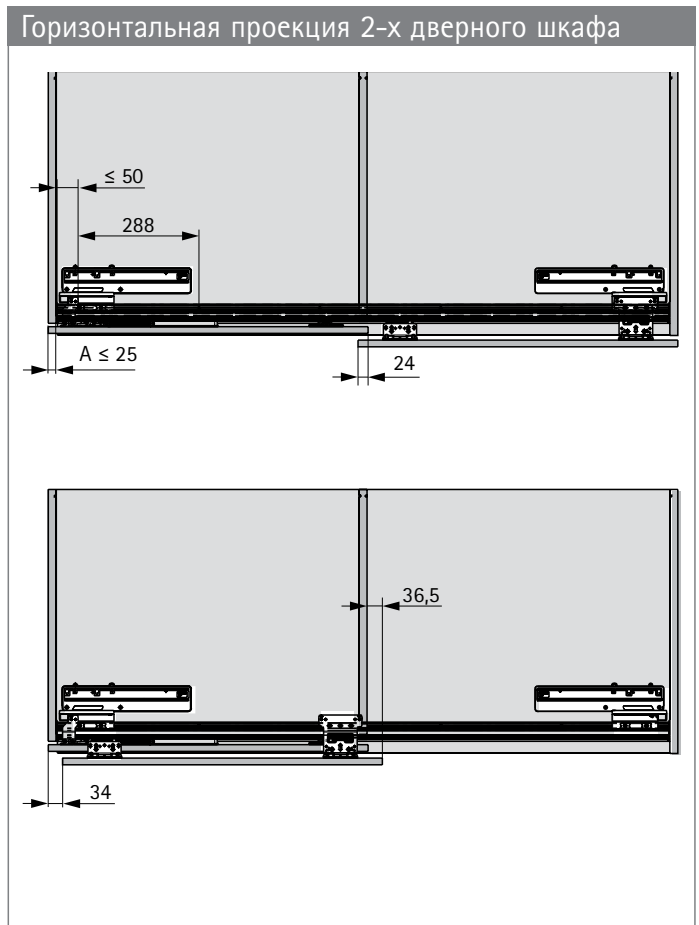
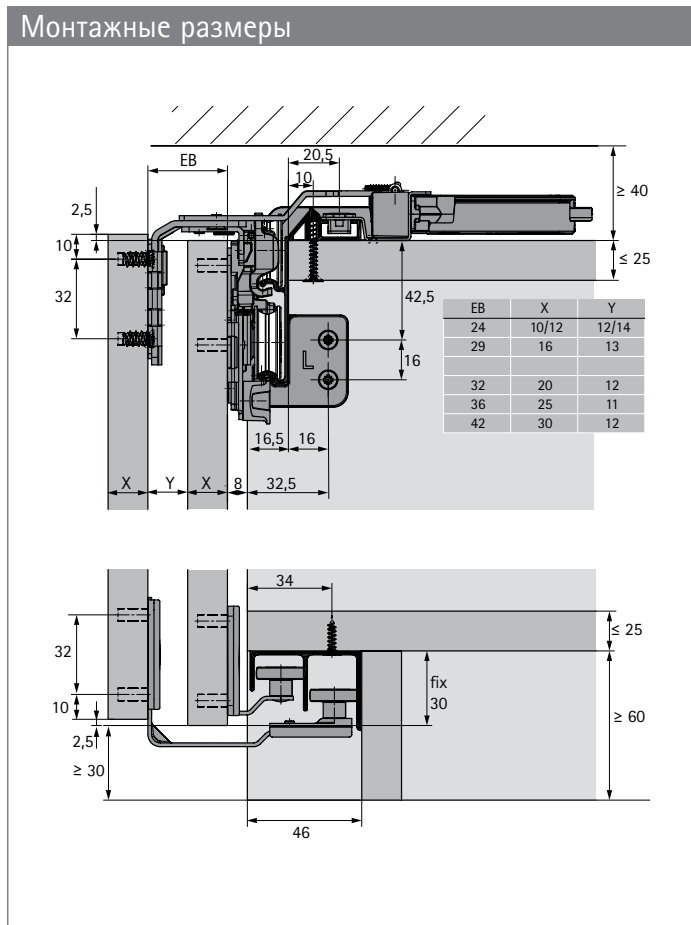


Демпфер Silent System

	2 двери	3 двери	
Демпфер для закрывания			
Демпфер для открывания			
Демпфер для защиты дверей от соударения			

Система фурнитуры для раздвижных дверей с накладной навеской дверей

- ▶ TopLine L / с верхним ходовым элементом
- ▶ Техническая характеристика

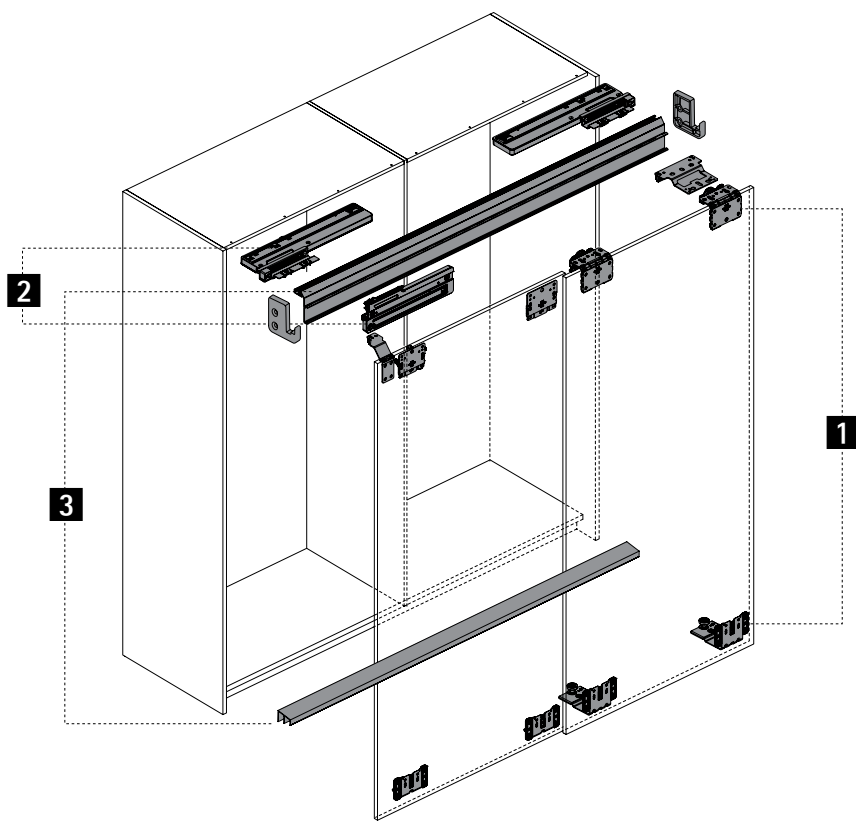


Система фурнитуры для раздвижных дверей с накладной навеской дверей

► TopLine L / с верхним ходовым элементом

► Компоненты системы

Обзор системы



1 Ходовые и направляющие элементы



2 Демпфер Silent System



3 Ходовые и направляющие профили



4 Принадлежности



Система фурнитуры для раздвижных дверей с накладной навеской дверей

- ▶ TopLine L / с верхним ходовым элементом
- ▶ Компоненты системы

1 Ходовые и направляющие элементы

- ▶ В комплект входят ходовые и направляющие элементы, а также крепеж для шкафов с 2 или 3 дверями

Изображение	Макс. толщина двери, мм	Макс. вес двери, кг	Артикул / кол-во дверей			Кол-во
			2 двери, передняя слева	2 двери, передняя справа	3 двери	
	10 - 16	50	9 242 708	9 242 709	9 242 710	1 компл.
	18 - 30	50	9 242 711	9 242 712	9 242 713	1 компл.

2 Демпфер Silent System

Демпфер Silent System для плавного закрывания

- ▶ В комплект входят все необходимые элементы для плавного закрывания для шкафов с 2 или 3 дверями
- ▶ В комплект для 3 дверей входит демпфер Silent System для средней двери, с возможностью открывания двери влево и вправо

Изображение	Макс. вес двери, кг	Артикул / кол-во дверей		Кол-во
		2 двери	3 двери	
	50	9 242 238	9 242 240	1 компл.
	20	9 277 096	9 277 098	1 компл.

Демпфер Silent System для плавного открывания

- ▶ В комплект входят все необходимые элементы для плавного открывания для шкафов с 2 или 3 дверями
- ▶ Комплекты демпферов для максимального веса двери 20 кг содержат специальные муфты и винты для возможности монтажа на тонкие двери толщиной 10 - 12 мм

Изображение	Макс. вес двери, кг	Артикул / кол-во дверей		Кол-во
		2 двери	3 двери	
	50	9 242 227	9 242 228	1 компл.
	20	9 277 151	9 277 152	1 компл.

Демпфер Silent System для защиты дверей от соударения

Изображение	Описание	Артикул	Кол-во
	Комплект состоит из демпферов для защиты от соударения для задних дверей 3-х дверного шкафа	9 254 630	1 компл.

3 Ходовые и направляющие профили

Комплект профилей

- ▶ Комплект состоит из 1 ходового и 1 направляющего профилей
- ▶ Ходовые и направляющие профили: алюминий анодированный, цвет серебристый

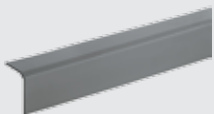
Изображение	Длина, мм	Артикул	Кол-во
	2300	9 277 164	1 компл.
	4000	9 277 167	1 компл.

Система фурнитуры для раздвижных дверей с накладной навеской дверей


- ▶ TopLine L / с верхним ходовым элементом
- ▶ Компоненты системы

4 Принадлежности


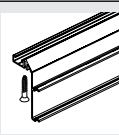
Декоративный профиль

Изображение	Описание	Длина, мм	Артикул	Кол-во
	<ul style="list-style-type: none"> ▶ Для закрывания расстояния между ходовыми элементами передней двери ▶ Для нарезки в размер ▶ Пластик, цвет серый ▶ Поверхность с возможностью окрашивания 	1500	9 277 440	1 компл.

Комплект для тонких дверей

Изображение	Описание	Артикул	Кол-во
	<ul style="list-style-type: none"> ▶ В комплект входят специальные муфты и винты для установки фурнитуры на двери толщиной 10 - 12 мм 	9 277 153	1 компл.

Винты для фиксации профиля с пазом для крепления

Изображение	Примечание по установке	Описание	Толщина панели, мм	Артикул	Кол-во
		<ul style="list-style-type: none"> ▶ Предназначены для крепления ходового профиля через верхнюю панель корпуса шкафа ▶ Комплект содержит 20 винтов 	16 - 19	9 130 078	1 компл.
			20 - 22	9 180 317	1 компл.
			22 - 25	9 180 318	1 компл.

Декоративные комплекты для ходового профиля

- ▶ Самоклеящаяся декоративная лента для нанесения на видимую поверхность ходового профиля

Изображение	Цвет	Длина, мм	Артикул	Кол-во
	черный	2500	9 209 269	1 компл.
		4000	9 209 271	1 компл.
	белый	2500	9 209 272	1 компл.
		4000	9 209 273	1 компл.

Рекомендации



- ▶ Принадлежности 43
- ▶ Рекомендации по конструкции шкафов 54 - 56



hettich.com/short/abad55

Системы фурнитуры для складных дверей

► Обзор ассортимента / Сравнение технических характеристик

	WingLine L	WingLine 230
		
Страница	22 - 35	36 - 42
Описание	Система фурнитуры для складных дверей с креплением к боковине шкафа, с верхним ходовым профилем и нижним направляющим профилем	Система фурнитуры для широкоформатных складных дверей с креплением к боковине шкафа, с верхним ходовым профилем
Количество дверных створок	2	2
Вес створки двери	Макс. 25 кг	20 - 25 кг
Монтаж к боковине	Да	Да
Материал двери	Дерево	Дерево
Ширина створки двери, мм	Макс. 600 мм	Макс. 600 мм
Высота створки двери, мм	Макс. 2400 мм	Макс. 3000 мм
Механизм для комфортного открывания	<ul style="list-style-type: none"> ► Pull to move Silent ► Push to move 	<ul style="list-style-type: none"> ► Pull to move Silent

Система фурнитуры для складных дверей

► WingLine L / с креплением к боковине



Складные двери в новом исполнении

Система фурнитуры для складных дверей WingLine L предоставляет еще больший комфорт. Инновационные механизмы для открывания Push to move и Pull to move Silent позволяют открывать дверцы шкафа одним движением руки. Впечатляющий панорамный эффект!

Улучшенные характеристики хода, демпфирование при открывании и закрывании, монтаж без использования инструментов, а также максимальное складывание двери для рациональной внутренней организации. Универсальное решение для спален, кухонь и офисов.



Панорамный обзор:

Прекрасный вид и полный доступ к содержимому шкафа площадью 6 кв. м.



Легкое и плавное открывание:

Первоклассный комфорт в использовании благодаря механизмам Push to move и Pull to move Silent.



Оптимальное использование пространства:

Максимальное складывание двери и ее надежная фиксация в открытом положении.



Пуристический дизайн и удобство при эксплуатации:

Возможность скрытого монтажа нижнего профиля.



Без ручек:

Полное открывание двери с помощью механизма Push to move.



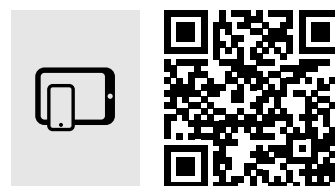
Универсальность:

WingLine L подходит для всех часто используемых размеров створок.



Просто и экономично:

Легкая установка одним человеком.



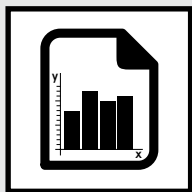
hettich.com/short/41ad0f

Узнайте больше:

Идеи для вдохновения и подробная информация о продукте на нашем сайте.

Система фурнитуры для складных дверей

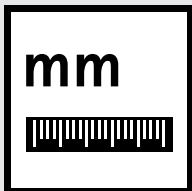
- ▶ WingLine L / с креплением к боковине
- ▶ Обзор



Техническая характеристика

24

- ▶ Принцип работы
- ▶ Общая информация
- ▶ Размеры дверей



Монтажная информация

25 – 28



Компоненты системы

29 – 35



Принадлежности

43



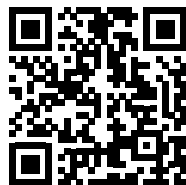
Техническая информация

- ▶ Расчет веса двери
- ▶ Рекомендации по конструкции шкафов
- ▶ Критерии качества

52 – 53

54 – 56

58 – 59



Hettich Technical Assistant

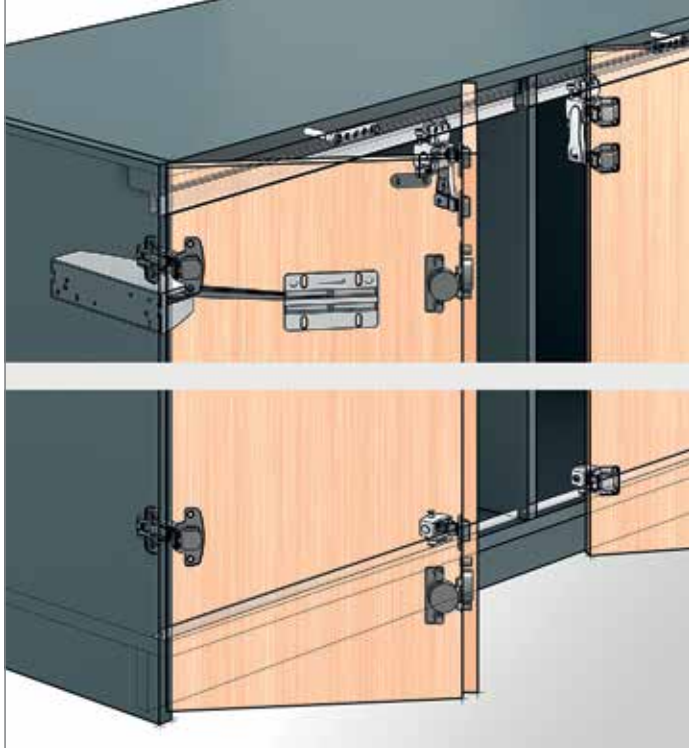
- ▶ Монтаж
- ▶ Регулировка
- ▶ Сервис

hettich.com/short/d7b7fb

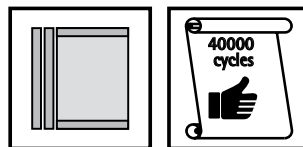
Система фурнитуры для складных дверей

- ▶ WingLine L / с креплением к боковине
- ▶ Техническая характеристика

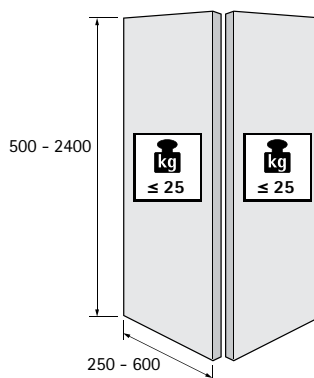
Принцип работы



Общая информация

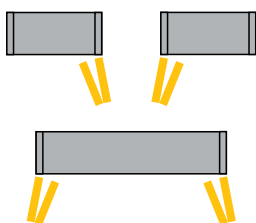


Размеры дверей

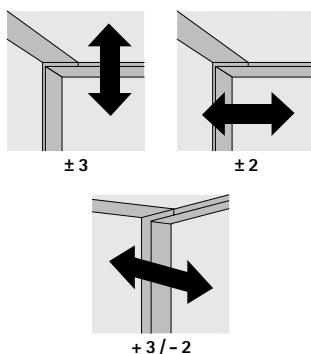


hettich.com/short/8681f2

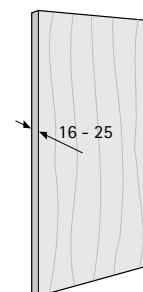
Количество дверных створок



Параметры регулировки



Материал двери

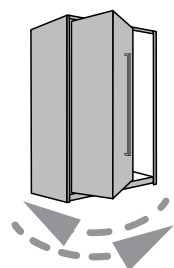


Какой вариант открывания? Классический фасад с ручками или лаконичный дизайн без ручек?

Pull to move Silent и Push to move – это два инновационных и уникальных механизма открывания для систем складных дверей. Если немного потянуть за ручку или слегка нажать на дверь (без ручек), механизм автоматически откроет ее полностью, плавно останавливаясь в крайнем открытом положении.

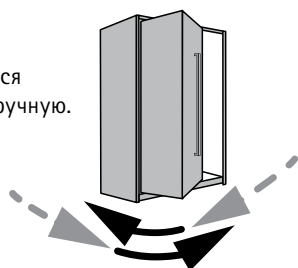
Завораживающий эффект открывания двери – все полностью работает на механике! Значит не надо ни проводов, ни подключения к источнику питания.

Дверь с ручкой



Без механизма открывания

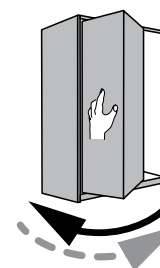
Дверь открывается и закрывается вручную.



Pull to move Silent

Дверь открывается автоматически с угла 35°, если потянуть за ручку, и вручную возвращается в закрытое положение с плавным движением.

Дверь без ручки



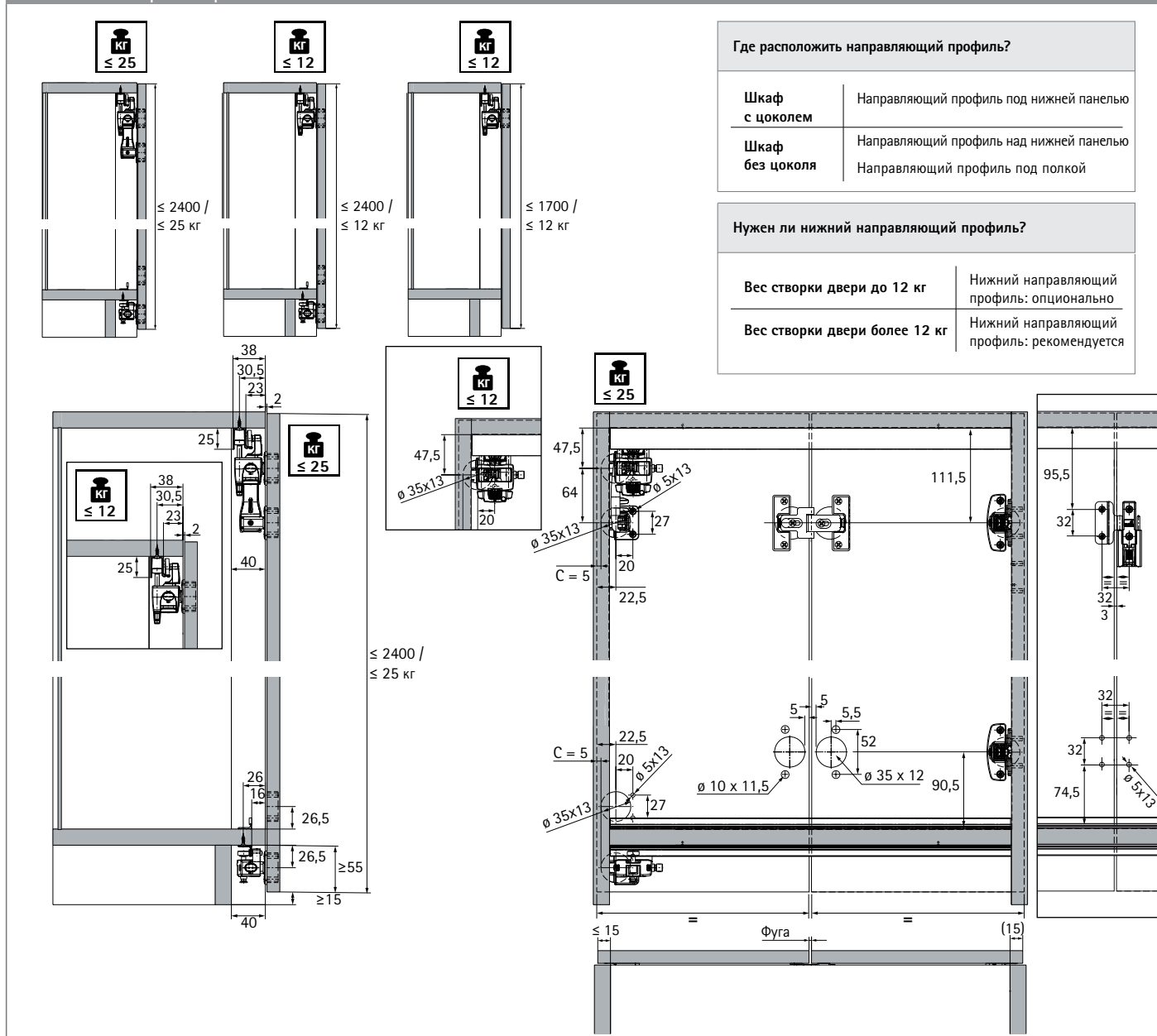
Push to move

Дверь открывается автоматически в ответ на легкое нажатие на створку и вручную возвращается в закрытое положение.

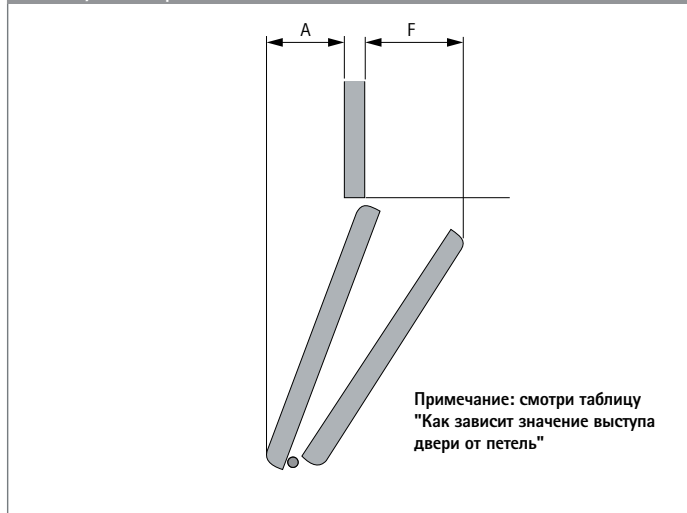
Система фурнитуры для складных дверей

- ▶ WingLine L / с креплением к боковине
- ▶ Техническая характеристика

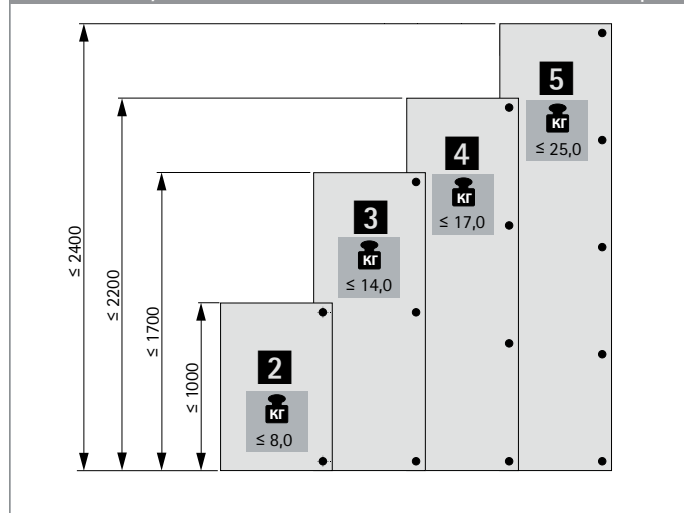
Монтажные размеры



Выступ двери



Рекомендуемое число петель для складных дверей



Система фурнитуры для складных дверей

- ▶ WingLine L / с креплением к боковине
- ▶ Монтажная информация

Подбор необходимых компонентов

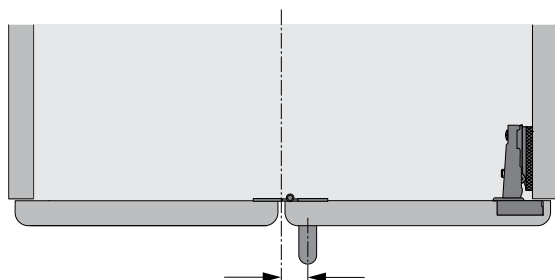
Следующая информация поможет в подборе необходимых артикулов компонентов системы WingLine L:

- ▶ Количество складных дверей
- ▶ Ширина створки двери, мм
- ▶ Вес створки двери, кг

Какой вариант открывания? Классический фасад с ручками или лаконичный дизайн без ручек?		Необходимо использовать петли, ходовые и направляющие элементы с функцией самозакрывания или без нее?													
<table border="1"> <thead> <tr> <th>Дверь с ручкой</th> <th>Дверь без ручки</th> </tr> </thead> <tbody> <tr> <td> <ul style="list-style-type: none"> · Pull to move Silent · Без механизма открывания </td> <td> <ul style="list-style-type: none"> · Push to move </td> </tr> </tbody> </table>	Дверь с ручкой	Дверь без ручки	<ul style="list-style-type: none"> · Pull to move Silent · Без механизма открывания 	<ul style="list-style-type: none"> · Push to move 		<table border="1"> <thead> <tr> <th>Механизм открывания</th> <th>Вариант фурнитуры</th> </tr> </thead> <tbody> <tr> <td>Push to move</td> <td>Без функции самозакрывания</td> </tr> <tr> <td>Pull to move Silent</td> <td>С функцией самозакрывания</td> </tr> <tr> <td>Без механизма открывания</td> <td>С функцией самозакрывания</td> </tr> </tbody> </table>	Механизм открывания	Вариант фурнитуры	Push to move	Без функции самозакрывания	Pull to move Silent	С функцией самозакрывания	Без механизма открывания	С функцией самозакрывания	
Дверь с ручкой	Дверь без ручки														
<ul style="list-style-type: none"> · Pull to move Silent · Без механизма открывания 	<ul style="list-style-type: none"> · Push to move 														
Механизм открывания	Вариант фурнитуры														
Push to move	Без функции самозакрывания														
Pull to move Silent	С функцией самозакрывания														
Без механизма открывания	С функцией самозакрывания														
Какое усилие открывания необходимо для Push / Pull to move Silent?		Нужен ли нижний направляющий профиль?													
		<table border="1"> <tbody> <tr> <td>Вес створки двери до 12 кг</td> <td>Нижний направляющий профиль: опционально</td> </tr> <tr> <td>Вес створки двери более 12 кг</td> <td>Нижний направляющий профиль: рекомендуется</td> </tr> </tbody> </table>	Вес створки двери до 12 кг	Нижний направляющий профиль: опционально	Вес створки двери более 12 кг	Нижний направляющий профиль: рекомендуется									
Вес створки двери до 12 кг	Нижний направляющий профиль: опционально														
Вес створки двери более 12 кг	Нижний направляющий профиль: рекомендуется														
		Где расположить направляющий профиль?													
		<table border="1"> <tbody> <tr> <td>Шкаф с цоколем</td> <td>Направляющий профиль под нижней панелью</td> </tr> <tr> <td>Шкаф без цоколя</td> <td>Направляющий профиль над нижней панелью Направляющий профиль под полкой</td> </tr> </tbody> </table>	Шкаф с цоколем	Направляющий профиль под нижней панелью	Шкаф без цоколя	Направляющий профиль над нижней панелью Направляющий профиль под полкой									
Шкаф с цоколем	Направляющий профиль под нижней панелью														
Шкаф без цоколя	Направляющий профиль над нижней панелью Направляющий профиль под полкой														

Выберите правильный механизм для вашего конкретного случая. Рекомендуется пробный монтаж.

Где разместить ручку ?



Размещение ручки

Ручку рекомендуется устанавливать на створке, соединенной с боковой панелью, также возможна установка на створке с ходовым элементом

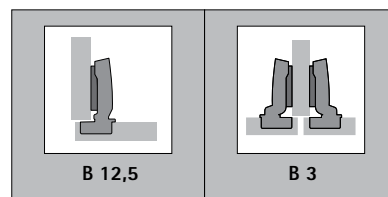
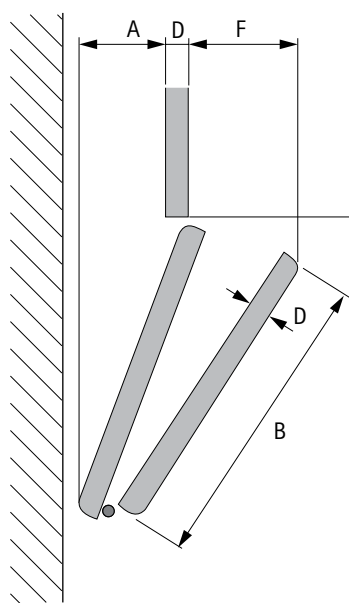
Расстояние до центрального зазора

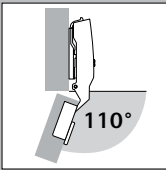
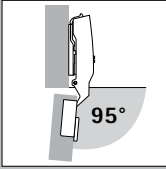
Рекомендуется минимальное расстояние

Система фурнитуры для складных дверей

- ▶ WingLine L / с креплением к боковине
- ▶ Монтажная информация

Как зависит значение выступа двери от петель без ограничителя угла открывания



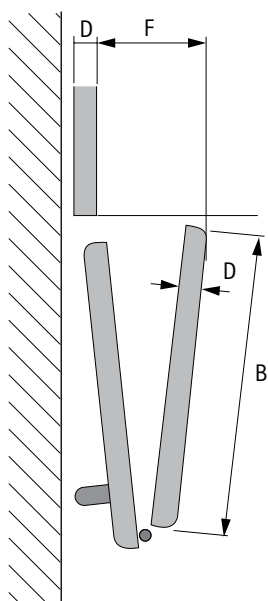
	D	B	A	F	A	F
 <p>Sensys 8645i / 8675 (фактический угол открывания = 100°)</p>	16	250	31	58	21	68
		300	41	58	32	68
		450	73	58	63	68
		600	104	58	94	68
	18 / 19	250	31	61	21	71
		300	41	61	32	71
		450	73	61	63	71
		600	104	61	94	71
	22	250	31	64	21	74
		300	41	64	32	74
		450	73	64	63	74
		600	104	64	94	74
25	250	31	67	21	77	
	300	41	67	32	77	
	450	73	67	63	77	
	600	104	67	94	77	
 <p>Sensys 8631i / 8661 *</p>	16	250	13	70	4	79
		300	18	72	8	82
		450	31	78	21	87
		600	44	82	34	91
	18 / 19	250	13	73	4	82
		300	18	75	8	84
		450	31	81	21	90
		600	44	84	34	94
	22	250	13	74	4	85
		300	18	78	8	87
		450	31	84	21	93
		600	44	87	34	97
25	250	13	78	4	88	
	300	18	81	8	90	
	450	31	86	21	96	
	600	44	90	34	100	

* Ограничение угла открывания до 95° снижает уровень комфорта при открывании.

Система фурнитуры для складных дверей

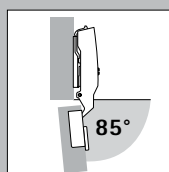
- ▶ WingLine L / с креплением к боковине
- ▶ Монтажная информация

Как зависит значение выступа двери от петель с ограничителем угла открывания 85°



* Ограничение угла открывания до 85° снижает уровень комфорта при открывании.

D	B	B 12,5		B 3	
		F	F	F	F
16	250	115	125		
	300	127	136		
	450	159	169		
	600	190	200		
18 / 19	250	118	18		
	300	130	139		
	450	162	172		
	600	193	203		
22	250	121	131		
	300	133	142		
	450	165	175		
	600	196	205		
25	250	124	133		
	300	136	145		
	450	168	178		
	600	199	208		



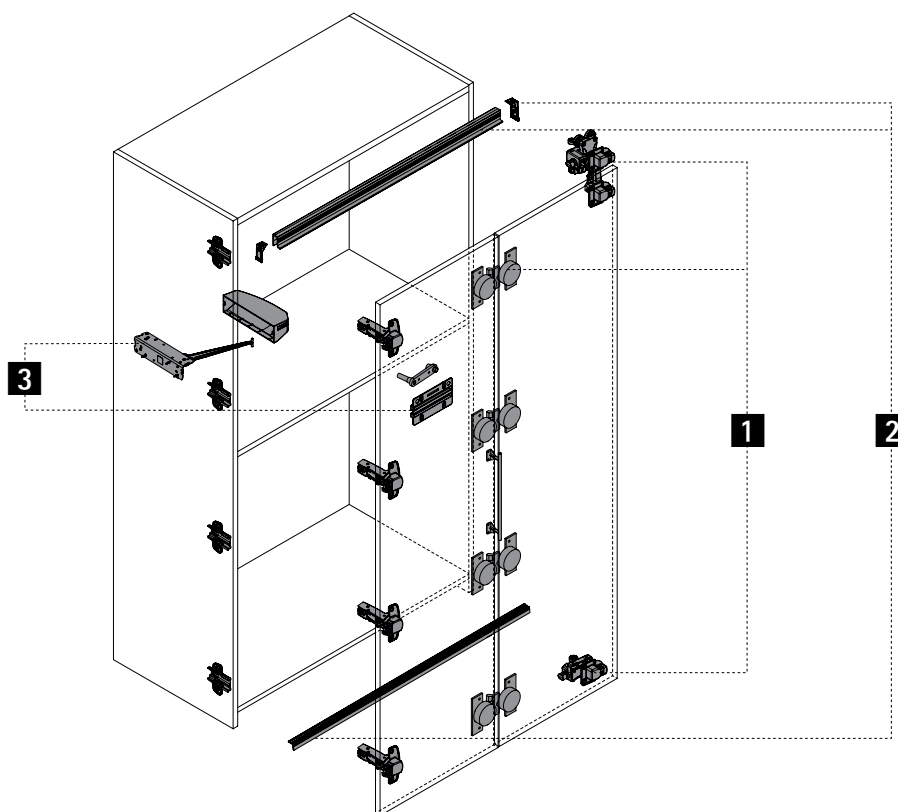
Sensys
8645i / 8675
с ограничителем
угла открывания 85° *

Система фурнитуры для складных дверей

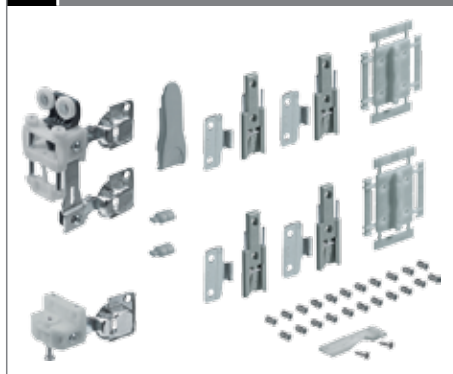
▶ WingLine L / с креплением к боковине

▶ Компоненты системы

Обзор системы



1 Комплект фурнитуры



2 Ходовые и направляющие профили



3 Механизмы для комфортного открывания



4 Принадлежности



Система фурнитуры для складных дверей

- ▶ WingLine L / с креплением к боковине
- ▶ Компоненты системы

1 Комплект фурнитуры

Комплект фурнитуры с нижним направляющим элементом

- ▶ Комплект содержит все необходимые элементы для одной складной двери с 2 створками, разметочный шаблон для средних петель и крепеж
- ▶ Для крепления складной двери к боковой панели корпуса рекомендуется использовать скрытые петли быстрого монтажа Sensus

Изображение	Описание	Макс. вес створки двери, кг	Цвет	Артикул / сторона навески		Кол-во
				Слева	Справа	
<p>На изображении показан комплект фурнитуры для одной складной двери с макс. весом створки 25 кг</p>	<ul style="list-style-type: none"> ▶ Для применения без механизма для комфортного открывания или с механизмом Pull to move Silent* ▶ С функцией самозакрывания <p>* элемент для фиксации в открытом положении не должен использоваться совместно с механизмом Pull to move Silent</p>	12 кг	Серый	9 237 882	9 237 906	1 компл.
		25 кг	Серый	9 237 852	9 237 890	1 компл.
<p>На изображении показан комплект фурнитуры для одной складной двери с макс. весом створки 25 кг</p>	<ul style="list-style-type: none"> ▶ Push to move ▶ Без функции самозакрывания 	12 кг	Серый	9 237 905	9 237 904	1 компл.
		25 кг	Серый	9 237 880	9 237 881	1 компл.

Комплект фурнитуры без нижнего направляющего элемента

- ▶ Комплект содержит все необходимые элементы для одной складной двери с 2 створками, разметочный шаблон для средних петель и крепеж
- ▶ Для крепления складной двери к боковой панели корпуса рекомендуется использовать скрытые петли быстрого монтажа Sensus

Изображение	Описание	Макс. вес створки двери, кг	Цвет	Артикул / сторона навески		Кол-во
				Слева	Справа	
<p>На изображении показан комплект фурнитуры для одной складной двери с макс. весом створки 25 кг</p>	<ul style="list-style-type: none"> ▶ Для применения без механизма для комфортного открывания или с механизмом Pull to move Silent* ▶ С функцией самозакрывания <p>* элемент для фиксации в открытом положении не должен использоваться совместно с механизмом Pull to move Silent</p>	12 кг	Серый	9 237 903	9 237 902	1 компл.
		12 кг	Серый	9 237 901	9 237 900	1 компл.

Рекомендации

- ▶ Принадлежности 43
- ▶ Рекомендации по конструкции шкафов 54 – 56



hettich.com/short/1b88ca



Система фурнитуры для складных дверей

- ▶ WingLine L / с креплением к боковине
- ▶ Компоненты системы

1 Комплект фурнитуры


Средняя петля быстрого монтажа

- ▶ Состоит из 2 компонентов
- ▶ Навешивание дверных створок без инструментов
- ▶ Используется опционально с комплектом фурнитуры WingLine L

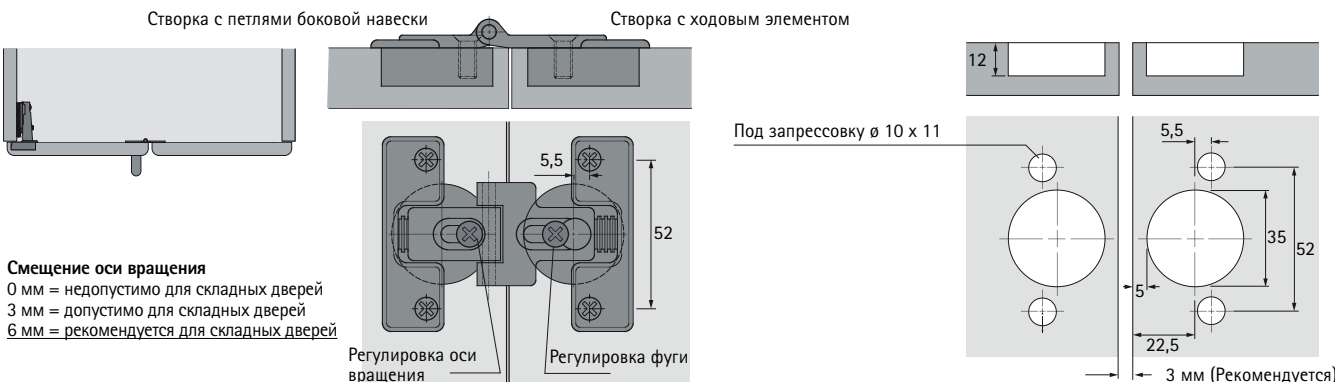
Изображение	Описание	Материал / цвет	Артикул	Кол-во
	▶ монтаж на створку со скрытыми петлями, соединяющаяся с боковой панелью	Пластик, цвет серый	9 229 920	1/200 шт.
	▶ монтаж на створку с ходовым элементом	Сталь оцинкованная	9 236 605	1/400 шт.

Средняя петля с возможностью регулировки смещения оси вращения

- ▶ Может использоваться с комплектом фурнитуры WingLine L вместо средних петель быстрого монтажа
- ▶ Рекомендуется использовать для обеспечения дополнительной жесткости складной двери

Изображение	Описание	Вариант	Артикул	Кол-во
	<ul style="list-style-type: none"> ▶ Для дверей толщиной более 15 мм ▶ Одинаковая карта сверления для обеих створок складной двери ▶ Регулировка средней фуги от 0 до 4 мм ▶ Смещение оси вращения 0, 3, 6 мм ▶ Цинковое литье под давлением, никелированная поверхность 	под запрессовку	0 052 095	1/10 шт.

Средняя петля с возможностью регулировки смещения оси вращения



Створка с петлями боковой навески Створка с ходовым элементом

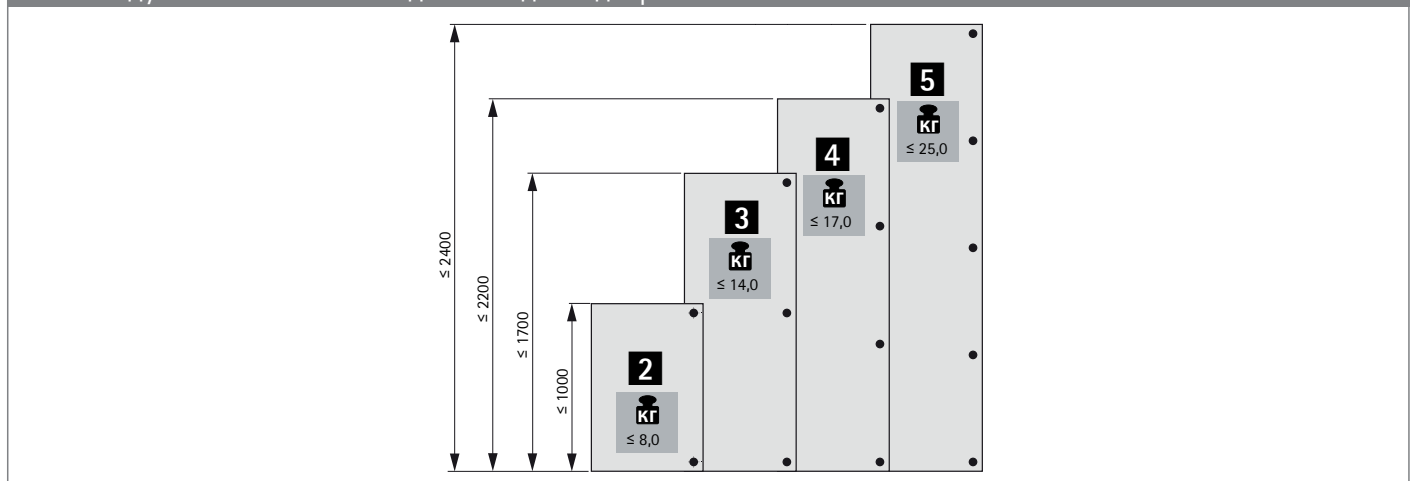
Смещение оси вращения
 0 мм = недопустимо для складных дверей
 3 мм = допустимо для складных дверей
 6 мм = рекомендуется для складных дверей

Регулировка оси вращения Регулировка фуги

Под запрессовку $\varnothing 10 \times 11$

3 мм (Рекомендуется)

Рекомендуемое число петель для складных дверей




Система фурнитуры для складных дверей

- ▶ WingLine L / с креплением к боковине
- ▶ Компоненты системы

2 Ходовые и направляющие профили

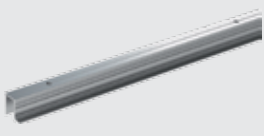
Комплект с нижним направляющим профилем

- ▶ В комплект входят один ходовой и один направляющий профиль с перфорацией для крепления, крепеж и монтажные приспособления
- ▶ Алюминий анодированный, цвет серебристый

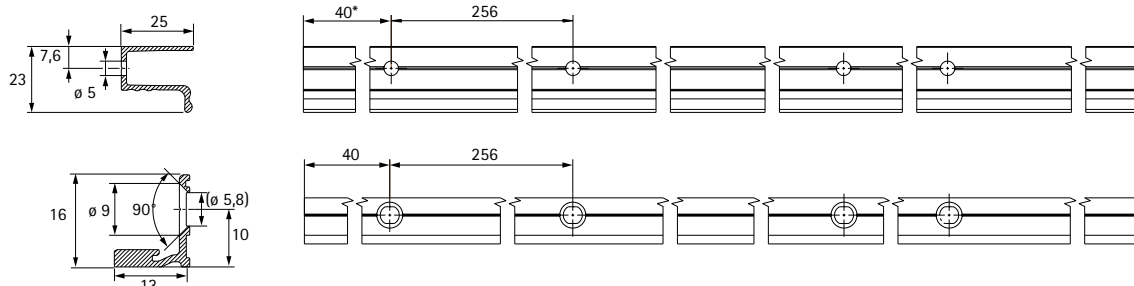
Изображение	Длина, мм	Артикул	Кол-во
	1200	9 239 311	1 компл.
	2400	9 239 310	1 компл.

Ходовой профиль

- ▶ С перфорацией для крепления
- ▶ Алюминий анодированный, цвет серебристый


Изображение	Длина, мм	Артикул	Кол-во
	1200	9 237 916	1/100 шт.
	2400	9 237 917	1/100 шт.

Чертеж ходового и направляющего профиля



* Первое отверстие для крепления профиля должно быть расположено не более, чем 40 мм от края.

Монтажное приспособление для профиля

Изображение	Артикул	Кол-во
	9 298 326	100 шт.

Рекомендации

- ▶ Принадлежности 43
- ▶ Рекомендации по конструкции шкафов 54 – 56



hettich.com/short/1b88ca

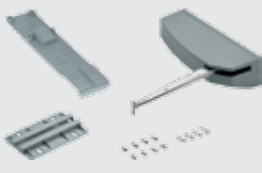
Система фурнитуры для складных дверей

- ▶ WingLine L / с креплением к боковине
- ▶ Компоненты системы

3 Механизмы для комфортного открывания

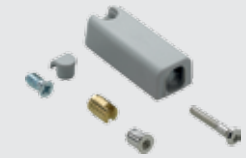

Комплект Push to move

- ▶ В комплект входят механизм открывания для фурнитуры без функции самозакрывания, крепеж и сверлильный шаблон
- ▶ Фиксатор для механизма Push to move заказывается отдельно

Изображение	Вариант	Цвет	Артикул / сторона навески		Кол-во
			Слева	Справа	
	light	серый	9 266 113	9 266 111	1 компл.
	medium	серый	9 265 960	9 266 112	1 компл.
	heavy	серый	9 265 959	9 265 958	1 компл.

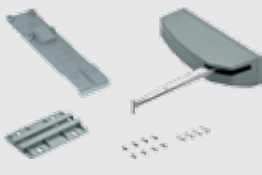
Фиксатор для механизма Push to move

- ▶ Обязательная принадлежность для комплекта Push to move
- ▶ В комплект входят фиксатор и крепеж

Изображение	Вариант	Цвет	Артикул	Кол-во
	Механический фиксатор - под прикручивание, установка на поверхности полки - требуется смещение полки по глубине 3 мм	серый	9 264 191	1/50 компл.
	Магнитный фиксатор - под прикручивание, установка в торец полки - требуется смещение полки по глубине 13 мм - для толщины полки 18-19 мм	серый	9 266 220	1/50 компл.

Комплект Pull to move Silent

- ▶ В комплект входят механизм открывания для фурнитуры с функцией самозакрывания, крепеж и сверлильный шаблон

Изображение	Вариант	Цвет	Артикул / сторона навески		Кол-во
			Слева	Справа	
	light	серый	9 238 120	9 238 119	1 компл.
	medium	серый	9 238 121	9 238 124	1 компл.
		серый	9 238 123	9 238 122	1 компл.
	heavy	белый	9 277 698	9 277 699	1 компл.
		черный	9 277 700	9 277 701	1 компл.

Рекомендации	
▶ Принадлежности	43
▶ Рекомендации по конструкции шкафов	54 – 56



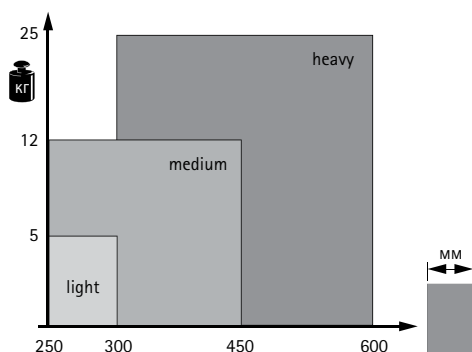

hettich.com/short/1b88ca

Система фурнитуры для складных дверей

- ▶ WingLine L / с креплением к боковине
- ▶ Компоненты системы

3 Механизмы для комфортного открывания

Информация для заказа механизмов для комфортного открывания



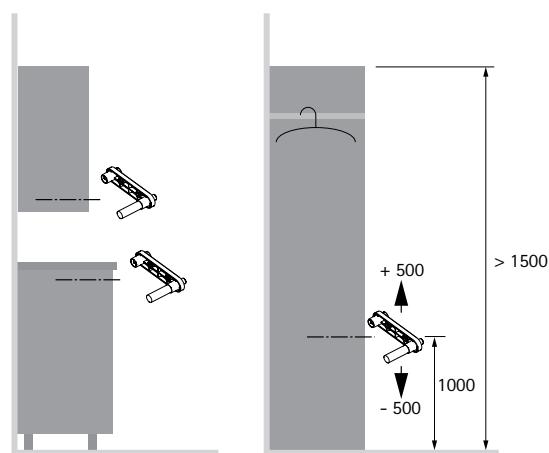
Для механизмов Pull to move Silent и Push to move в зависимости от размера и веса створки необходимо подобрать соответствующее усилие открывания. Выберите правильный механизм для вашего конкретного случая.

Technical Assistant <https://www.hettich.com/short/674f44> быстро и легко поможет подобрать необходимую версию механизма. Рекомендуется пробный монтаж.

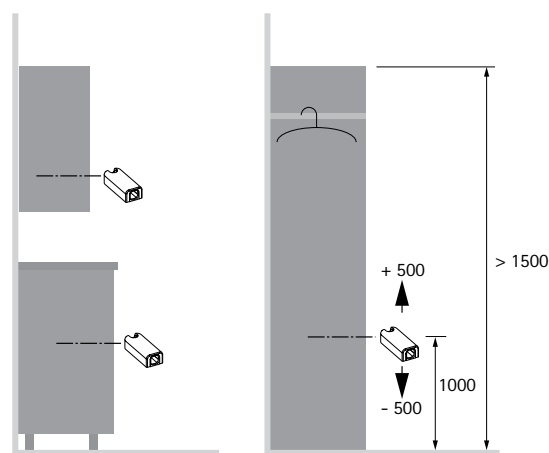


Позиционирование фиксаторов для механизма Push to move

Магнитный фиксатор для механизма Push to move



Механический фиксатор для механизма Push to move



Рекомендации

- ▶ Принадлежности 43
- ▶ Рекомендации по конструкции шкафов 54 – 56

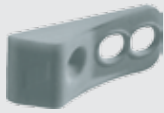


Система фурнитуры для складных дверей

- ▶ WingLine L / с креплением к боковине
- ▶ Компоненты системы

4 Принадлежности

Направляющий упор

Изображение	Описание	Цвет	Артикул	Кол-во
	<ul style="list-style-type: none">▶ Предотвращает столкновение прогибающейся двери с боковой или средней стенками корпуса при закрывании▶ Подходит для монтажа в рядах отверстий со смещением 37 и 28 мм▶ Пластик	серый	9 236 460	1/500 шт.

Рекомендации

- ▶ Принадлежности 43
- ▶ Рекомендации по конструкции шкафов 54 – 56



hettich.com/short/1b88ca

Система фурнитуры для складных дверей

► WingLine 230 / с креплением к боковине



Для масштабных задач

WingLine 230 – оптимальное решение для больших дверей: открывает полный доступ к площади более 6 квадратных метров. Идеально для крупных шкафов, например в офисе или кладовой. А также для дверей межкомнатной перегородки, например, для гардеробной

комнаты. WingLine 230 легко справляется с тяжелыми дверями с весом створки 20–25 кг. Надежно: монтаж на боковине с помощью скрытой петли быстрого монтажа Sensys 8645i. WingLine 230 не требует ни средней стенки, ни нижней направляющей.



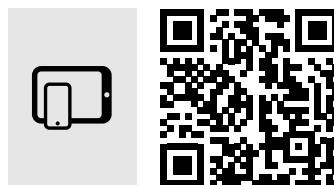
Универсальная система:

Может применяться для дверей шкафа или межкомнатной перегородки.



Никаких препятствий:

Даже большие тяжелые двери открываются легко без нижней направляющей.



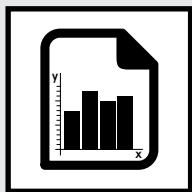
hettich.com/short/06f7bd

Узнайте больше:

Идеи для вдохновения и подробная информация о продукте на нашем сайте.

Система фурнитуры для складных дверей

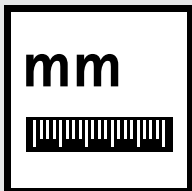
- ▶ WingLine 230 / с креплением к боковине
- ▶ Обзор



Техническая характеристика

38

- ▶ Принцип работы
- ▶ Общая информация
- ▶ Размеры дверей



Монтажная информация

39, 42



Компоненты системы

40 – 41



Принадлежности

43



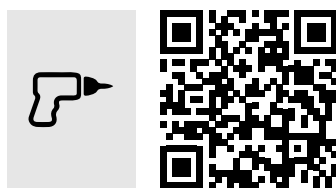
Техническая информация

- ▶ Расчет веса двери
- ▶ Рекомендации по конструкции шкафов
- ▶ Критерии качества

52 – 53

54 – 56

58 – 59



Hettich Technical Assistant

- ▶ Монтаж
- ▶ Регулировка
- ▶ Сервис

hettich.com/short/71afe6

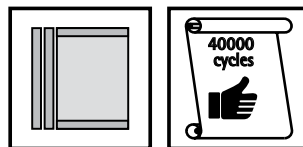
Система фурнитуры для складных дверей

- ▶ WingLine 230 / с креплением к боковине
- ▶ Техническая характеристика

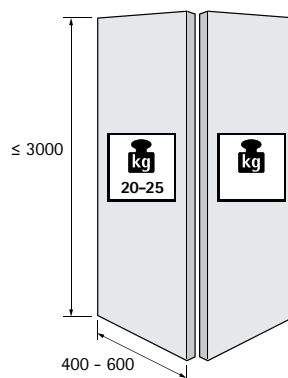
Принцип работы



Общая информация

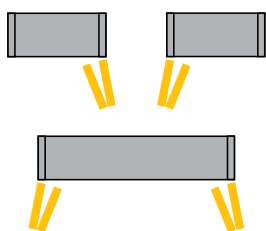


Размеры дверей

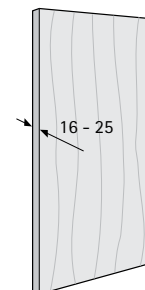


hettich.com/short/8681f2

Количество дверных створок



Материал двери

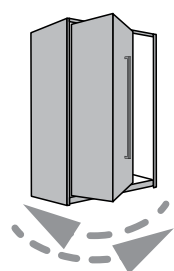


Какой вариант открывания?

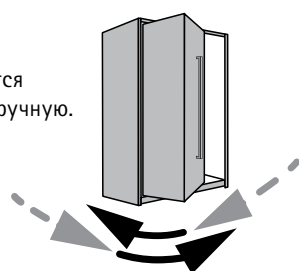
Pull to move Silent это инновационный и уникальный механизм открывания для систем складных дверей.

Если немного потянуть за ручку, механизм автоматически откроет ее полностью, плавно останавливаясь в крайнем открытом положении. Завораживающий эффект открывания двери - все полностью работает на механике! Значит не надо ни проводов, ни подключения к источнику питания.

Дверь с ручкой



Без механизма открывания
Дверь открывается и закрывается вручную.



Pull to move Silent
Дверь открывается автоматически с угла 35°, если потянуть за ручку, и вручную возвращается в закрытое положение с плавным движением.

Система фурнитуры для складных дверей

- ▶ WingLine 230 / с креплением к боковине
- ▶ Монтажная информация

Принцип работы

Сторка с петлями боковой навески Сторка с ходовым элементом

Смещение оси вращения
 0 мм = недопустимо для складных дверей
 3 мм = допустимо для складных дверей
 6 мм = рекомендуется для складных дверей

* наложение на боковую панель со стороны ходового элемента не более 4 мм

Монтажная информация

Карта сверления

Сensys 8645i Демпфер для ходового профиля

5,5 5 5,5 5 5,5 5 5,5 5

52 52 52 52 52 52 52 52

20 20 20 20 20 20 20 20

12,8 12 12 12 12 12 12 12

10 x 11,5 35 x 12 35 x 12 35 x 12 35 x 12 35 x 12 35 x 12 35 x 12

44,5 27 80 120 52

Петля для складной двери Петля для складной двери Ходовой элемент Демпфер для вкладки полки

Петля для складной двери Петля для складной двери Демпфер для вкладки полки

10 x 11,5 35 x 12 35 x 12 35 x 12 35 x 12

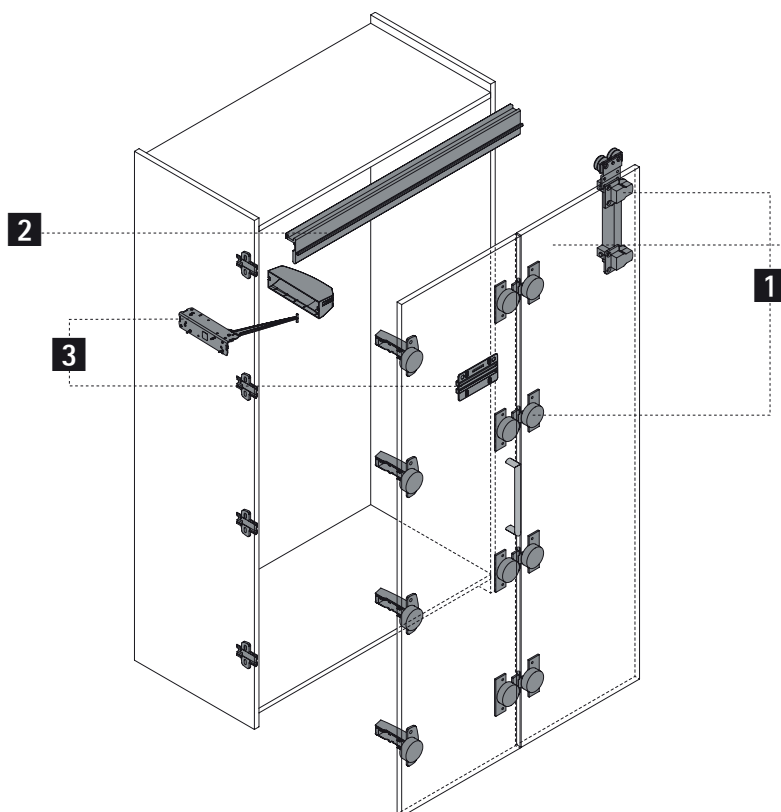
Примечание: расстояние до чашки С определяется наложением створки на боковину корпуса и высотой монтажной планки (см. раздел каталога "Петли")

Система фурнитуры для складных дверей

▶ WingLine 230 / с креплением к боковине

▶ Компоненты системы

Обзор системы



1 Комплект фурнитуры



2 Ходовой профиль



3 Механизмы для комфортного открывания



Система фурнитуры для складных дверей

- ▶ WingLine 230 / с креплением к боковине
- ▶ Компоненты системы

1 Комплект фурнитуры

Изображение	Описание	Артикул / сторона навески			Кол-во
		Слева	Справа	левая и правая	
	В комплект входят ходовые элементы, средние петли и упоры, необходимые для 1 складной двери с 2 створками, навеска слева / справа, или для 2 складных дверей с 2 створками каждая, навеска слева и справа	0 010 083	0 010 084	0 079 015	1 компл.

2 Ходовой профиль

Изображение	Описание	Цвет	Артикул	Кол-во
	<ul style="list-style-type: none"> ▶ Для верхней панели 19 мм ▶ Монтаж под прикручивание ▶ Длина 2400 мм ▶ Алюминий 	Белый, с порошковым покрытием	0 079 013	1/4 шт.
		Черный, анодированный	0 079 014	1/4 шт.

3 Механизмы для комфортного открывания

Комплект Pull to move Silent

- ▶ В комплект входят механизм открывания, крепеж и сверлильный шаблон

Изображение	Вариант	Цвет	Артикул / сторона навески		Кол-во
			Слева	Справа	
	heavy	Серый	9 238 123	9 238 122	1 компл.
		Белый	9 277 698	9 277 699	1 компл.
		Черный	9 277 700	9 277 701	1 компл.

Рекомендации

- ▶ Принадлежности 43



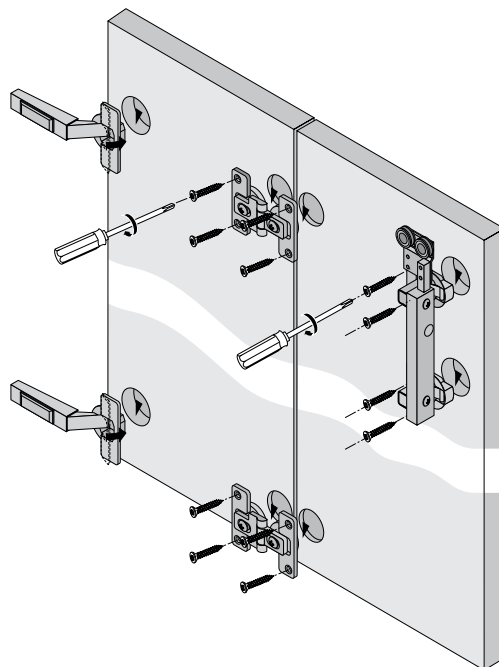
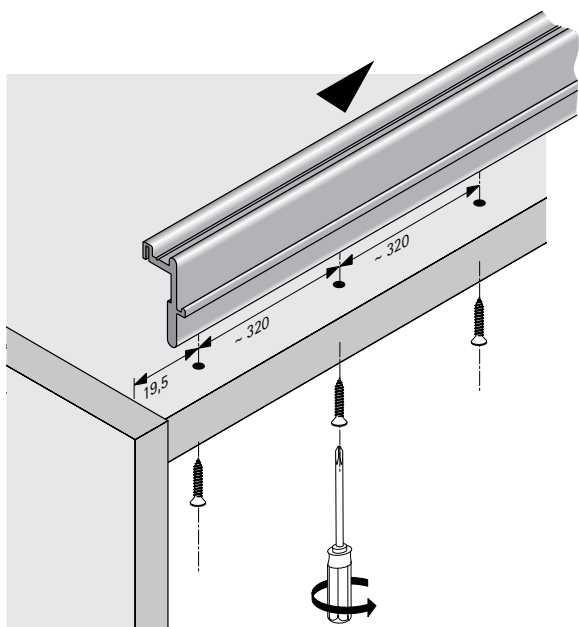
hettich.com/short/da9535

Система фурнитуры для складных дверей

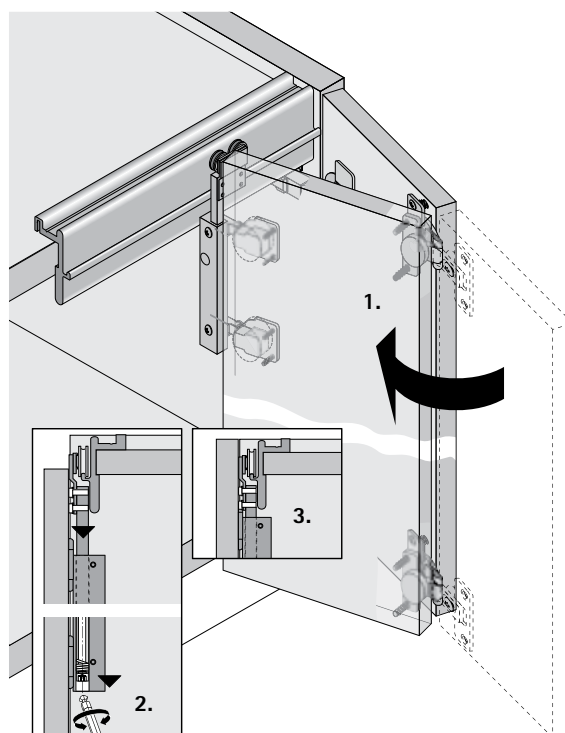
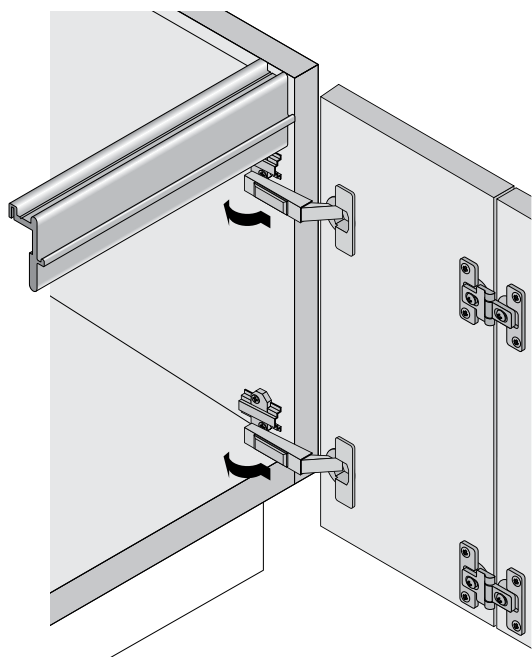
▶ WingLine 230 / с креплением к боковине

▶ Монтаж

Монтаж ходового профиля / компонентов системы



Монтаж створок



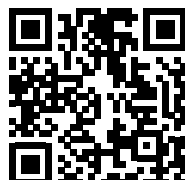
Системы фурнитуры для раздвижных и складных дверей

- ▶ Принадлежности
- ▶ Обзор



Принадлежности

44 - 50



Hettich eShop

hettich.com/short/5c22e3

Стяжка-выпрямитель, алюминий



- Для выравнивания деформированных дверей
- Можно использовать для предотвращения деформации
- Для дверей/фасадов толщиной 18–30 мм
- Максимальная высота двери/фасада 2600 мм
- Длина резьбовой штанги 1990 мм, возможна нарезка в размер
- Удобная регулировка одной рукой, в нижней части стяжки-выпрямителя
- Крепежные элементы пластик черного цвета
- Заглушки для пазов, алюминий анодированный, серебристый
- Крепежные клипсы пластик черного цвета
- Стяжки-выпрямители можно устанавливать горизонтально
- Рекомендуется устанавливать 2 стяжки-выпрямителя вертикально рядом с наружными кромками двери. Для широких дверей вместо этого или дополнительно можно устанавливать 2 стяжки-выпрямителя горизонтально.

Состав комплекта:

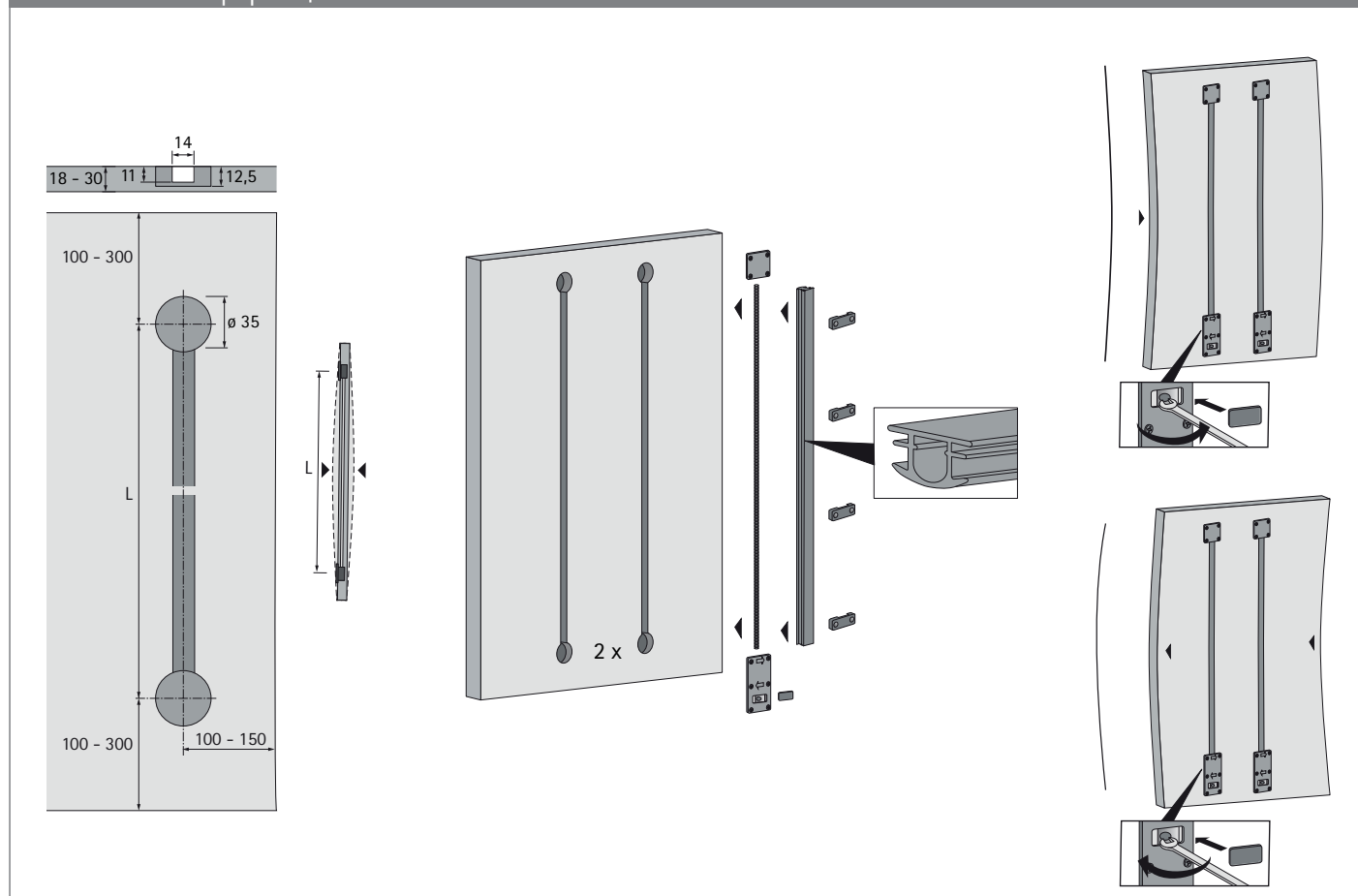
- Стяжка-выпрямитель, 2 шт.

Информация для заказа:

Необходимо заказывать как минимум 1 комплект стяжек-выпрямителей для каждой раздвижной двери

Артикул	Кол-во
9 252 651	1 компл.

Техническая информация



Системы фурнитуры для раздвижных и складных дверей

► Принадлежности

Стяжка-выпрямитель, пластик



- Для выравнивания деформированных дверей
- Можно использовать для предотвращения деформации
- Для дверей / фасадов толщиной от 16 мм
- Максимальная высота двери / фасада 2600 мм
- Простая установка: две штанги, с правой и левой резьбой, вкручиваются в гильзу с внутренней резьбой.
- Кроме того, каждая штанга закрепляется в корпусе в отверстиях 35 мм.
- Вращение гильзы создает усилие растяжения или сжатия.
- Защитные накладки предотвратят повреждение содержимого шкафа
- Стяжки-выпрямители можно устанавливать горизонтально
- Рекомендуется устанавливать 2 стяжки-выпрямителя вертикально рядом с наружными кромками двери. Для широких дверей вместо этого или дополнительно можно устанавливать 2 стяжки-выпрямителя горизонтально.

Состав комплекта:

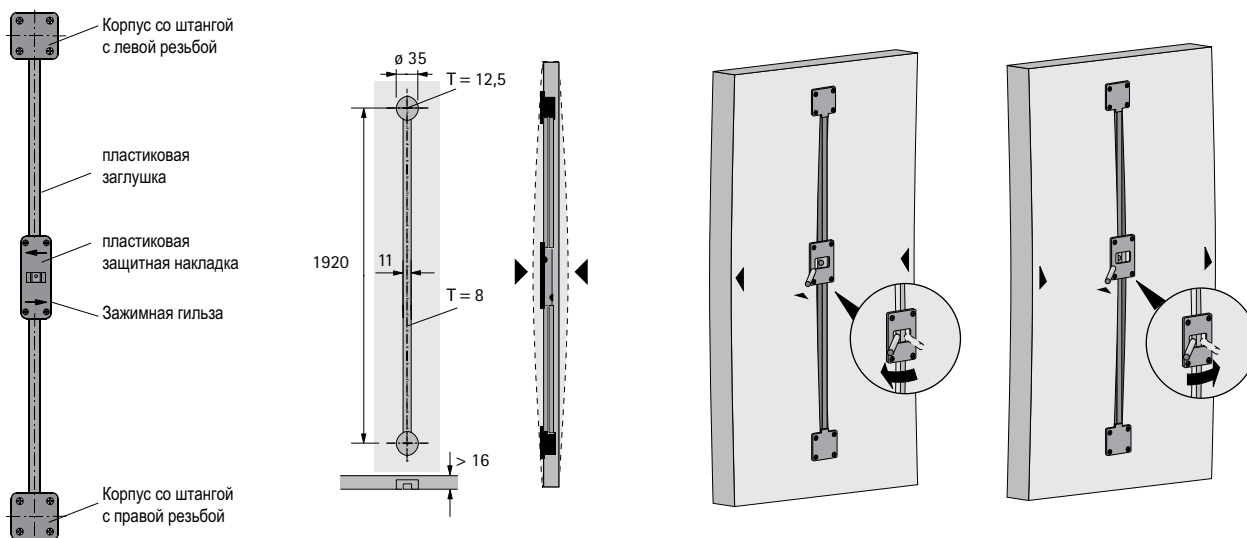
- Стяжка-выпрямитель, 1 шт.

Информация для заказа:

Необходимо заказывать как минимум 2 комплекта стяжек-выпрямителей для каждой раздвижной двери

Артикул	Кол-во
0 045 198	2 компл.

Техническая информация



Стяжка-выпрямитель для тонких дверей, алюминий



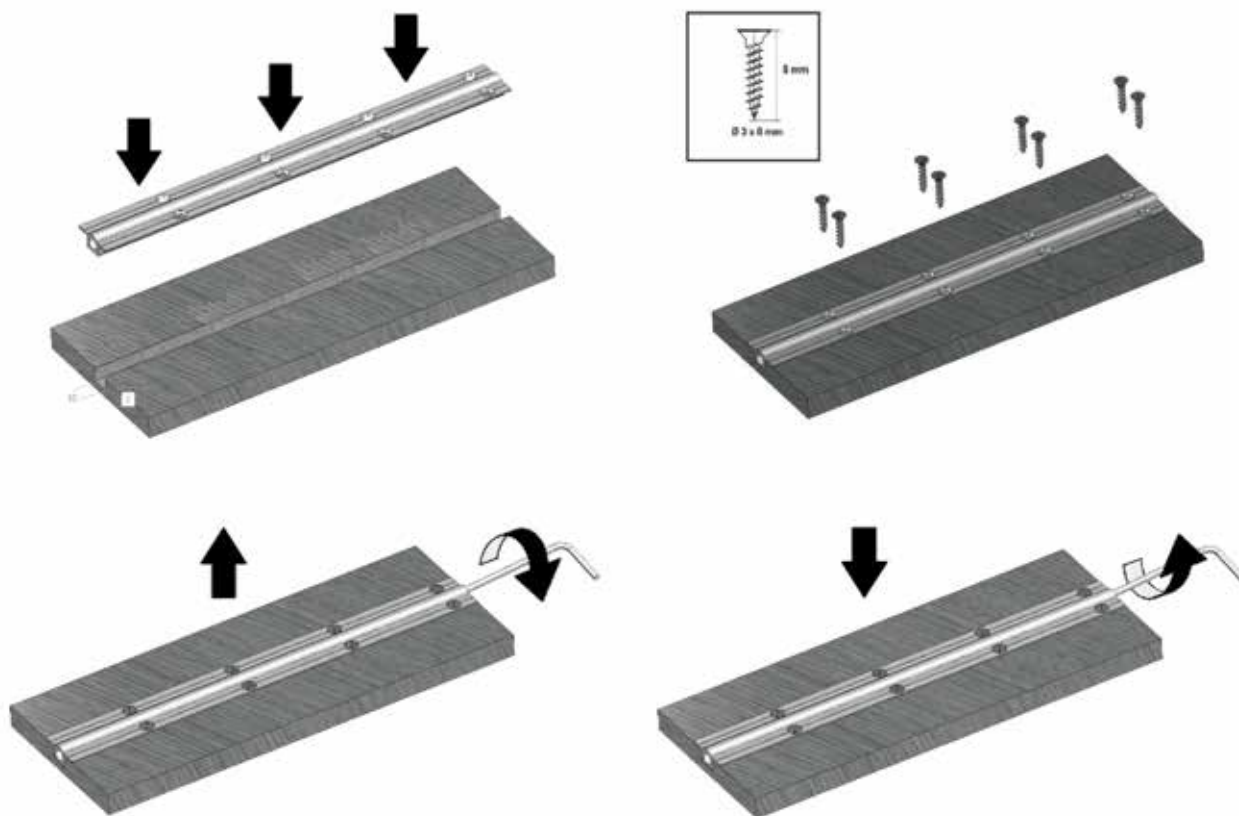
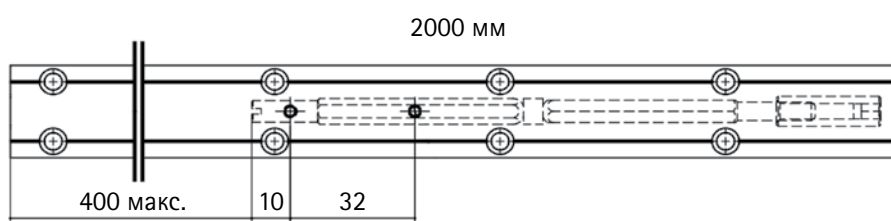
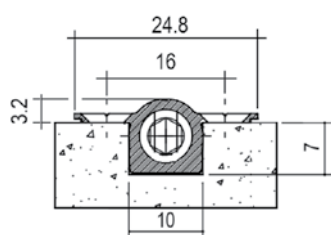
- Для дверей толщиной 10 - 12 мм
- Может использоваться для выравнивания деформированных дверей или для предотвращения их деформации
- Рекомендуется устанавливать как минимум 1 комплект стяжек-выпрямителей для каждой раздвижной двери

Состав комплекта:

- Стяжка-выпрямитель, 2 шт.

Артикул	Кол-во
9 280 180	1 компл.

Техническая информация



Соединительная пластина, малая



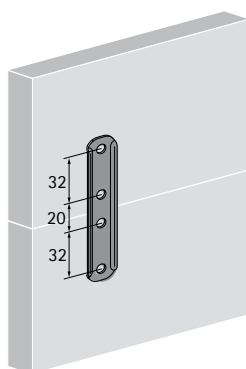
- Для соединения сегментов наборной раздвижной двери
- Совпадает с картой сверления TopLine M / TopLine L
- Сталь оцинкованная

Состав комплекта:

- 2 соединительные пластины
- 8 винтов

Артикул	Кол-во
9 277 155	1 компл.

Техническая информация



Соединительная пластина, большая



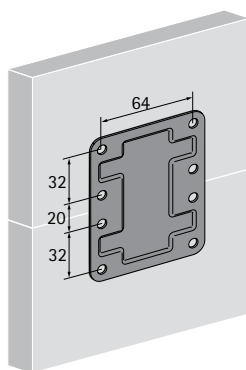
- Для соединения сегментов наборной раздвижной двери
- Совпадает с картой сверления TopLine M / TopLine L
- Сталь оцинкованная

Состав комплекта:

- 2 соединительные пластины
- 16 винтов

Артикул	Кол-во
9 277 156	1 компл.

Техническая информация



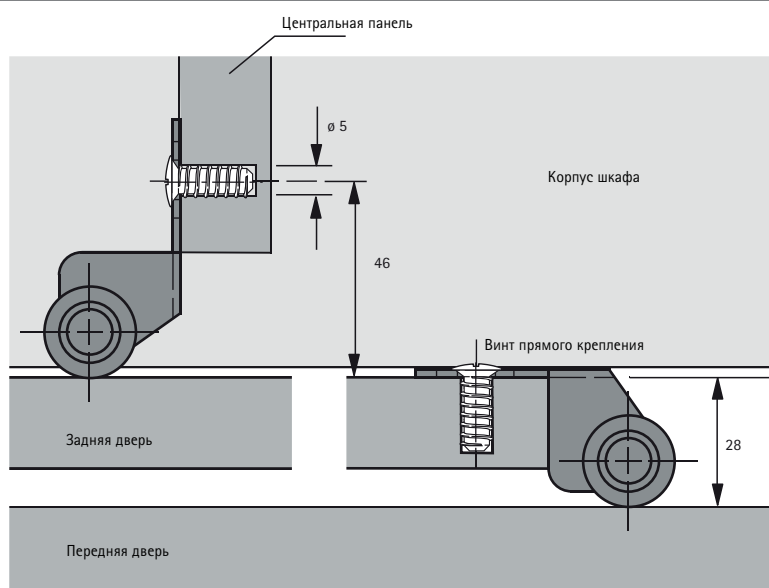
Дистанционный ролик универсальный



- Для лучшей работы систем раздвижных дверей с высокими дверями, склонным к деформации
- Сталь оцинкованная

Артикул	Кол-во
0 027 740	1/10 шт.

Техническая информация



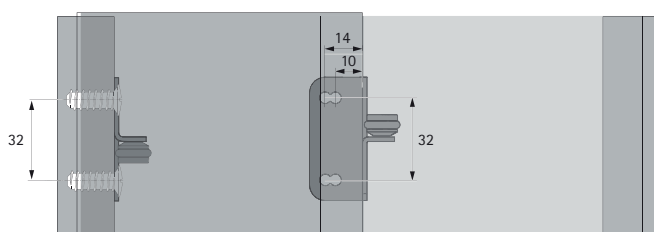
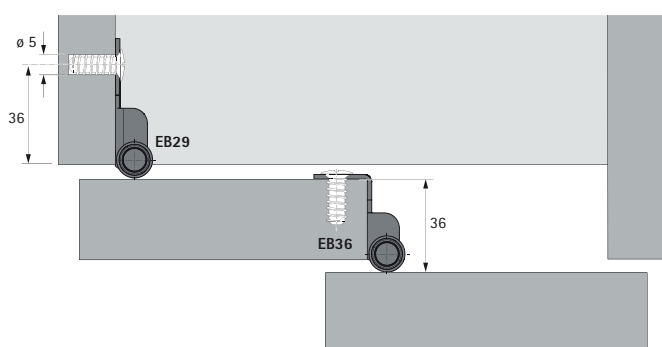
Дистанционный ролик



- Для лучшей работы систем раздвижных дверей с высокими дверями, склонными к деформации
- EB 29 для установки на боковину корпуса
- EB 36 для установки на заднюю дверь
- Сталь оцинкованная

Монтажная ширина EB, мм	Артикул	Кол-во
29	9 265 093	1/300 шт.
36	9 265 092	1/300 шт.

Техническая информация



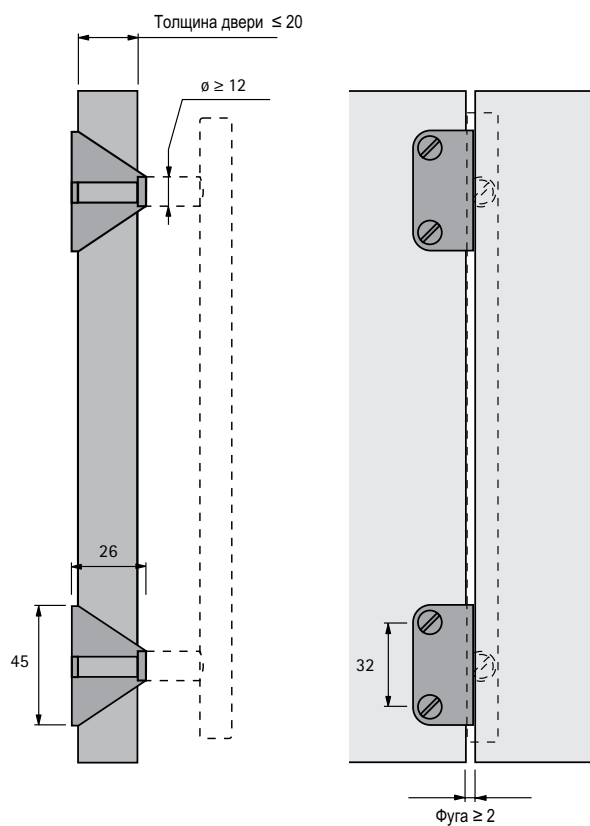
Адаптер для ручки для раздвижных/складных дверей



- Адаптер используется для всех видов ручек при макс. толщине двери до 20 мм и диаметре прикручиваемой поверхности ручки свыше 12 мм

Поверхность	Артикул	Кол-во
Хромированная, матовая	0 115 365	1/100 шт.

Техническая информация



Системы фурнитуры для раздвижных и складных дверей

► Принадлежности

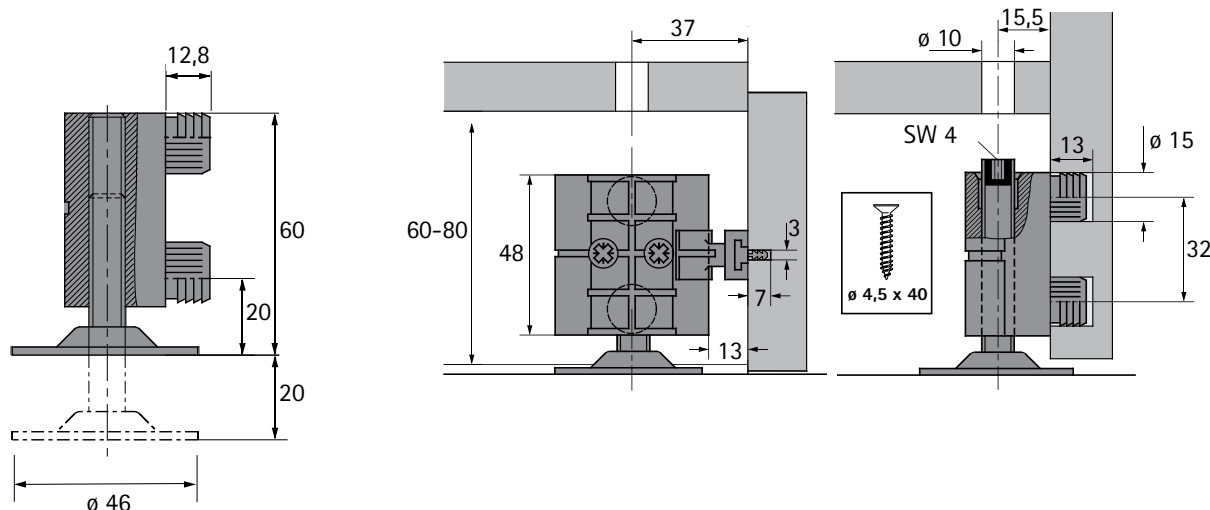
Регулируемая опора для шкафов, крепление на боковую панель



- Для шкафов с высотой цоколя мин. 60 мм, со сплошной боковой стенкой или с отдельной цокольной рамой
- Идеальное решение для корпусной офисной мебели, для стеллажей и шкафов в исполнении от стены до стены
- Диапазон регулировки 60 - 80 мм
Высота может регулироваться изнутри шкафа через нижнюю панель с помощью шестигранного ключа 4 мм
- Удобный монтаж по Системе 32
- Высокая нагрузочная способность одной опоры 300 кг
- Опора имеет симметричную конструкцию, поэтому может устанавливаться справа или слева
- Сталь / пластик, цвет белый

Диапазон регулировки, мм	Артикул	Кол-во
60 - 80	0 040 438	1/100 шт.

Техническая информация



Клин подкладной



- Состоит из 8 секций различной высоты
- Равномерное увеличение высоты от 1 до 8 мм
- Пластик, цвет коричневый

Артикул	Кол-во
1 000 466	1/500 шт.

Системы фурнитуры для раздвижных и складных дверей

► Техническая информация

► Расчет веса двери

Таблица веса двери из ДСП толщиной 19 мм

Вес двери в кг (плотность = 700 кг/м³)

Высота двери, мм	Ширина двери, мм														
	300	400	500	600	700	800	900	1000	1100	1200	1300	1400	1600	1800	2000
300	1,2	1,6	2,0	2,4	2,8	3,2	3,6	4,0	4,4	4,8	5,2	5,6	6,4	7,2	8,0
400	1,6	2,1	2,7	3,2	3,7	4,3	4,8	5,3	5,9	6,4	6,9	7,5	8,5	9,6	10,6
500	2,0	2,7	3,3	4,0	4,7	5,3	6,0	6,7	7,3	8,0	8,7	9,3	10,6	12,0	13,3
600	2,4	3,2	4,0	4,8	5,6	6,4	7,2	8,0	8,8	9,6	10,4	11,2	12,8	14,4	16,0
700	2,8	3,7	4,7	5,6	6,6	7,5	8,4	9,3	10,2	11,2	12,1	13,0	14,9	16,8	18,6
800	3,2	4,3	5,3	6,4	7,5	8,5	9,6	10,6	11,7	12,8	13,8	14,9	17,0	19,2	21,3
900	3,6	4,8	6,0	7,2	8,4	9,6	10,8	12,0	13,2	14,4	15,6	16,8	19,2	21,6	23,9
1000	4,0	5,3	6,7	8,0	9,3	10,7	12,0	13,3	14,6	16,0	17,3	18,6	21,3	23,9	26,6
1100	4,4	5,9	7,3	8,8	10,2	11,7	13,2	14,6	16,1	17,6	19,0	20,5	23,4	26,3	29,3
1200	4,8	6,4	8,0	9,6	11,2	12,8	14,4	16,0	17,6	19,2	20,8	22,3	25,5	28,7	31,9
1300	5,2	6,9	8,7	10,4	12,1	13,8	15,6	17,3	19,0	20,8	22,5	24,2	27,7	31,1	34,6
1400	5,6	7,5	9,3	11,2	13,0	14,9	16,8	18,6	20,5	22,3	24,2	26,1	29,8	33,5	37,2
1600	6,4	8,5	10,7	12,8	15,0	17,0	19,2	21,3	23,4	25,6	27,7	29,8	34,1	38,3	42,6
1800	7,2	9,6	12,0	14,4	16,8	19,2	21,6	24,0	26,3	28,7	31,1	33,5	38,3	43,1	47,9
2000	8,0	10,6	13,3	16,0	18,6	21,3	23,9	26,6	29,3	31,9	34,6	37,2	42,6	47,9	53,2
2200	8,8	11,7	14,6	17,6	20,5	23,4	26,3	29,3	32,2	35,1	38,0	41,0	46,8	52,7	58,5
2400	9,6	12,8	16,0	19,2	22,3	25,5	28,7	31,9	35,1	38,3	41,5	44,7	51,1	57,5	63,9
2600	10,4	13,8	17,3	20,8	24,2	27,7	31,1	34,6	38,0	41,5	45,0	48,4	55,3	62,2	69,2

Таблица веса двери из МДФ толщиной 19 мм

Вес двери в кг (плотность = 900 кг/м³)

Высота двери, мм	Ширина двери, мм														
	300	400	500	600	700	800	900	1000	1100	1200	1300	1400	1600	1800	2000
300	1,5	2,1	2,6	3,1	3,6	4,1	4,6	5,1	5,6	6,2	6,7	7,2	8,2	9,2	10,3
400	2,1	2,7	3,4	4,1	4,8	5,5	6,2	6,8	7,5	8,2	8,9	9,6	10,9	12,3	13,7
500	2,6	3,4	4,3	5,1	6,0	6,8	7,7	8,6	9,4	10,3	11,1	12,0	13,7	15,4	17,1
600	3,1	4,1	5,1	6,2	7,2	8,2	9,2	10,3	11,3	12,3	13,3	14,4	16,4	18,5	20,5
700	3,6	4,8	6,0	7,2	8,4	9,6	10,8	12,0	13,2	14,4	15,6	16,8	19,2	21,6	23,9
800	4,1	5,5	6,8	8,2	9,6	10,9	12,3	13,7	15,1	16,4	17,8	19,2	21,9	24,6	27,4
900	4,6	6,2	7,7	9,2	10,8	12,3	13,9	15,4	16,9	18,5	20,0	21,6	24,6	27,7	30,8
1000	5,1	6,8	8,6	10,3	12,0	13,7	15,4	17,1	18,8	20,5	22,2	23,9	27,4	30,8	34,2
1100	5,6	7,5	9,4	11,3	13,2	15,1	16,9	18,8	20,7	22,6	24,5	26,3	30,1	32,9	37,6
1200	6,2	8,2	10,3	12,3	14,4	16,4	18,5	20,5	22,6	24,6	26,7	28,7	32,8	36,9	41,0
1300	6,7	8,9	11,1	13,3	15,6	17,8	20,0	22,2	24,5	26,7	28,9	31,1	35,6	40,0	44,5
1400	7,2	9,6	12,0	14,4	16,8	19,2	21,6	23,9	26,3	28,7	31,1	33,5	38,3	43,1	47,9
1600	8,2	10,9	13,7	16,4	19,2	21,9	24,6	27,4	30,1	32,8	35,6	38,3	43,8	49,3	54,7
1800	9,2	12,3	15,4	18,5	21,6	24,6	27,7	30,8	33,9	36,9	40,0	43,1	49,3	55,4	61,6
2000	10,3	13,7	17,1	20,5	23,9	27,4	30,8	34,2	37,6	41,0	44,5	47,9	54,7	61,6	68,4
2200	11,3	15,5	18,8	22,6	26,3	30,1	33,9	37,6	41,4	45,1	48,9	52,7	60,2	67,7	75,2
2400	12,3	16,4	20,5	24,6	28,7	32,8	36,9	41,0	45,1	49,3	53,4	57,5	65,7	73,9	82,1
2600	13,3	17,8	22,2	26,7	31,1	35,6	40,0	44,5	48,9	53,4	57,8	62,2	71,1	80,0	88,9

Системы фурнитуры для раздвижных и складных дверей

- ▶ Техническая информация
- ▶ Расчет веса двери

Дополнительный расчет веса двери для различной толщины материала

Значения в таблице даны для материала толщиной 19 мм. Если используется материал другой толщины, вес необходимо умножить на соответствующий коэффициент.

Толщина материала, мм	Коэффициент
15	0,79
16	0,84
18	0,95
19	1,00
20	1,05
22	1,16
23	1,21
26	1,37
29	1,53

Формула расчета

Вес двери = вес двери толщиной 19 мм из таблицы x коэффициент

Пример

Дверь из ДСП
В x Ш x Г = 2000 x 1800 x 16 мм
Вес из таблицы для данного размера двери, указанный для толщины двери 19 мм, равен 47,9 кг

С помощью коэффициента 0,84 вычислим вес двери толщиной 16 мм:
Вес двери = 47,9 кг X 0,84 = 40,2 кг

Расчет веса двери из других материалов

Плотность различных материалов в кг/м³

Материал	Плотность, кг/м
Акриловое стекло	1200
Алюминий	2700
Пробковое дерево	120
Бетон	2400
Свинец	11300
Железо	7800
Гипсокартон	900
Стекло	2600
Оргалит	1000
Твердая древесина, влажная (бук)	900
Твердая древесина, сухая (бук)	800
Пробка	300

Чтобы рассчитать вес двери из других материалов, необходимо учесть плотность материала.

Пример

Дверь из акрилового стекла, плотность 1200 кг/м³

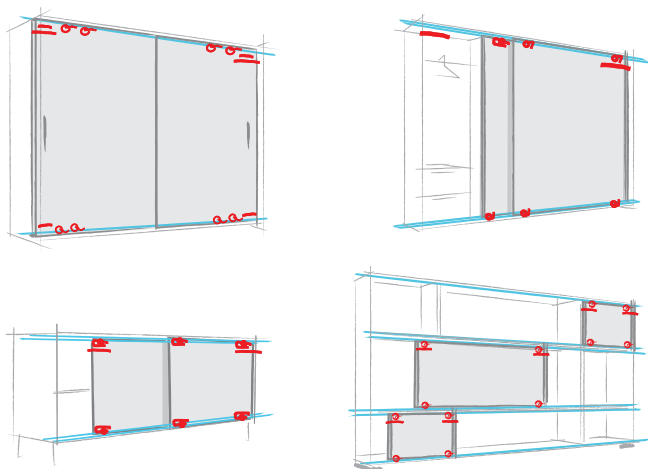
Высота двери: 2000 мм, ширина двери: 1800 мм, толщина материала: 6 мм

$$\begin{array}{|c|} \hline \text{Вес двери, кг} \\ \hline 25,9 \text{ кг} \\ \hline \end{array} = \begin{array}{|c|} \hline \text{Высота, м} \\ \hline 2 \text{ м} \\ \hline \end{array} \times \begin{array}{|c|} \hline \text{Ширина, м} \\ \hline 1,8 \text{ м} \\ \hline \end{array} \times \begin{array}{|c|} \hline \text{Толщина материала, м} \\ \hline 0,006 \text{ м} \\ \hline \end{array} \times \begin{array}{|c|} \hline \text{Плотность, кг/м}^3 \\ \hline 1200 \text{ кг/м}^3 \\ \hline \end{array}$$

Системы фурнитуры для раздвижных дверей

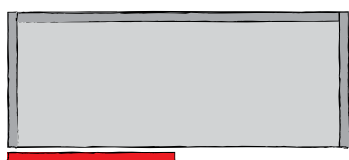
- ▶ Техническая информация
- ▶ Рекомендации по конструкции

Всегда лучший выбор



Системы фурнитуры для раздвижных дверей от компании Hettich предоставят вам наилучшее решение, ведь Hettich предлагает множество вариантов и возможностей. Любой дизайн имеет свои особенности и требования. Воспользуйтесь преимуществами систем Hettich для любых шкафов. Ниже вы найдете краткое описание всех систем, которое поможет вам найти подходящую под ваши требования систему фурнитуры для раздвижных дверей.

Вариант 1: одно- или многодорожечные системы

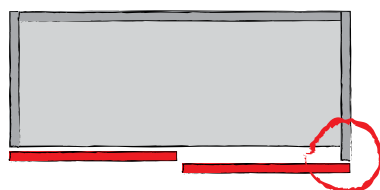


Однодорожечная система фурнитуры для раздвижных дверей: дверь не закрывает шкаф полностью. Дверь перекрывает только отдельные сегменты. Стандартное применение: шкаф в жилой комнате, в котором раздвижная дверь закрывает отделение с телевизором после просмотра.



Многодорожечные системы фурнитуры для раздвижных дверей: двери могут закрывать шкаф полностью. Как минимум две двери установлены одна перед другой. Идеально подходит для офисных шкафов, гардеробов и буфетов: раздвижные двери в одно мгновение скрывают за собой все содержимое, создавая аккуратный лаконичный облик интерьера.

Вариант 2: накладная или вкладная навеска дверей



Накладная навеска дверей: двери скрывают боковины, верхнюю и нижнюю панели шкафа. Таким образом двери становятся главным элементом дизайна шкафа. Примечание: для шкафа с двумя дверями глубина боковин шкафа должна быть разной.

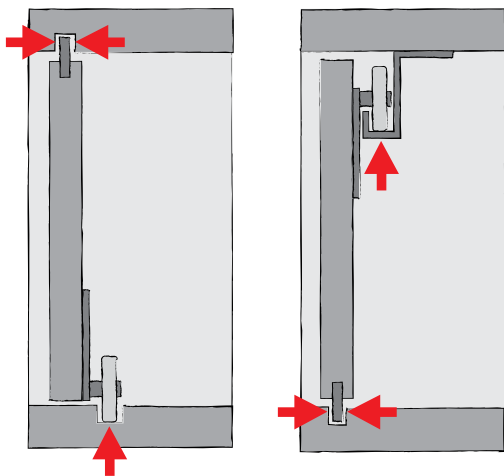


Вкладная навеска дверей: двери движутся внутри корпуса шкафа. Части корпуса видны с фасада шкафа, влияя на его дизайн. Боковины корпуса одинаковой глубины.

Системы фурнитуры для раздвижных дверей

- ▶ Техническая информация
- ▶ Рекомендации по конструкции

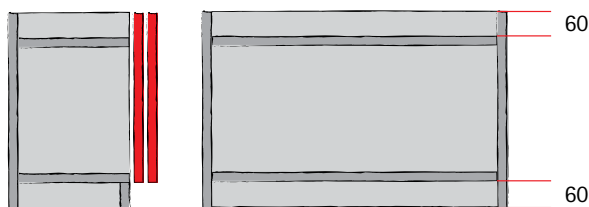
Вариант 3: системы фурнитуры для раздвижных дверей с верхним или нижним ходовым элементом



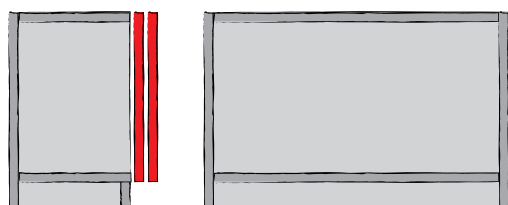
Системы фурнитуры для раздвижных дверей с нижним ходовым элементом: Дверь опирается на ходовые элементы, расположенные внизу, а направляющие ролики вверх двери стабилизируют ее ход. Благодаря несложной конструкции корпуса, небольшому весу дверей и легкому монтажу, раздвижные двери с нижним ходовым элементом являются оптимальным решением для старта производства мебели с раздвижными дверями.

Системы фурнитуры для раздвижных дверей с верхним ходовым элементом: двери навешиваются на ходовой профиль на верхней панели. Направляющая система на нижней панели корпуса предотвращает колебания дверей. Благодаря скрытому монтажу компонентов системы дизайн шкафа остается элегантным и гармоничным. Системы фурнитуры для раздвижных дверей с верхним ходовым элементом идеально подходят для шкафов с тяжелыми дверями.

Вариант 4: системы фурнитуры для раздвижных дверей с ходовым профилем над и перед верхней панелью

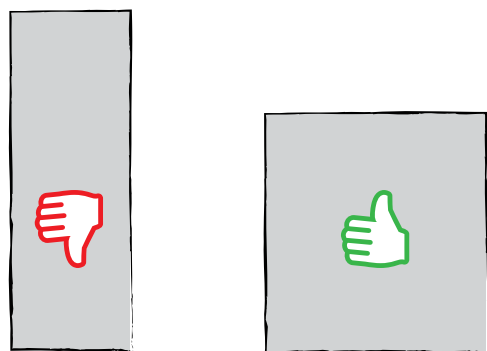


Компоненты системы могут быть установлены **над верхней панелью**: при этом верхняя панель должна быть опущена на 60 мм относительно верхней плоскости корпуса. Подходят для высоких шкафов, у которых верхняя панель скрыта от обзора.



У низких шкафов верхняя панель всегда на виду. В этом случае верхняя панель и корпус шкафа установлены под прямым углом, а ходовой профиль устанавливается **перед верхней панелью**. Верхние торцы дверей находятся на одном уровне с верхней панелью, позволяя создавать аккуратный и стильный дизайн шкафа. При этом конструкция шкафа идентична шкафу с распашными дверями. А это значит, что переход от производства шкафов с распашными дверями к шкафам с раздвижными дверями может быть осуществлен без проблем.

Вариант 5: формат и материал раздвижных дверей

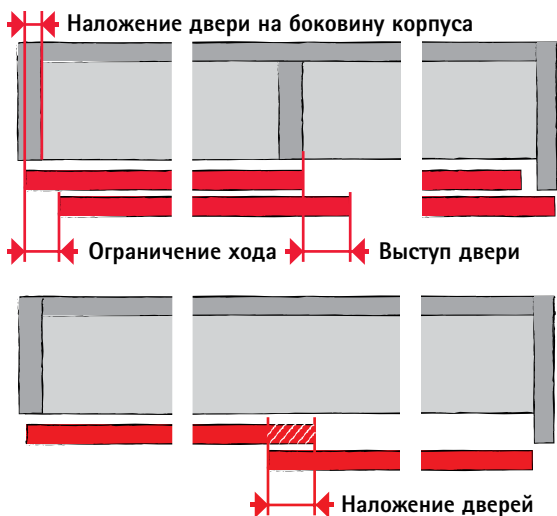


Важные советы для выбора системы фурнитуры для раздвижных дверей. Что касается формата – учитывайте, что ход движения широких дверей более стабильный, чем высоких и узких. Помните правило: ширина раздвижной двери должна быть не менее половины ее высоты.

Системы фурнитуры для раздвижных дверей

- ▶ Техническая информация
- ▶ Рекомендации по конструкции

Основные измерения



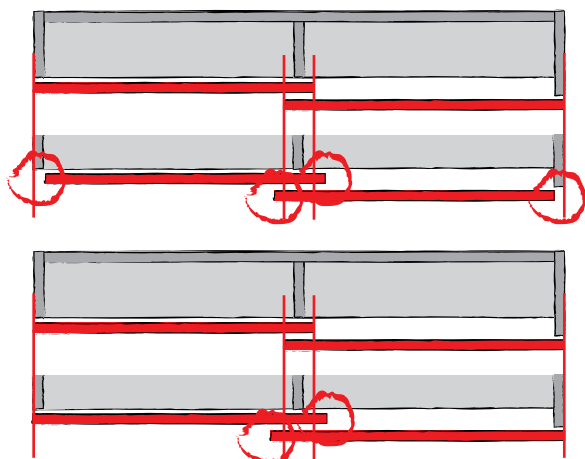
Наложение двери на боковину корпуса – это расстояние, на которое дверь перекрывает боковину корпуса.

Выступ двери – это расстояние от внешнего края открытой двери до центральной панели корпуса.

Ограничение хода предохраняет переднюю дверь от соударения с ручкой задней двери.

Наложение дверей – расстояние, на которое передняя дверь всегда перекрывает заднюю. Наложение должно быть минимум в 2 раза больше зазора между передней и задней дверями, чтобы внутреннее пространство шкафа не было видно через зазор. В случае алюминиевых рамных дверей за наложение часто берется толщина рамы. Таким образом вертикальные профили рамы оказываются строго один перед другим по центру шкафа.

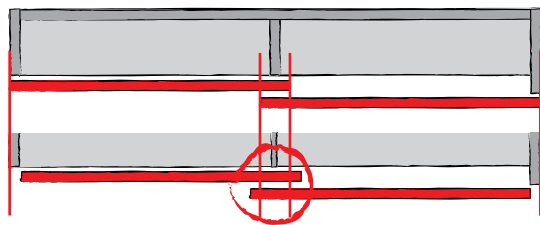
Наложение двери на боковину корпуса – значение, влияющее на выступ двери



Уменьшение наложения двери на боковину корпуса увеличивает выступ двери в случае, если ширина дверей остается неизменной.

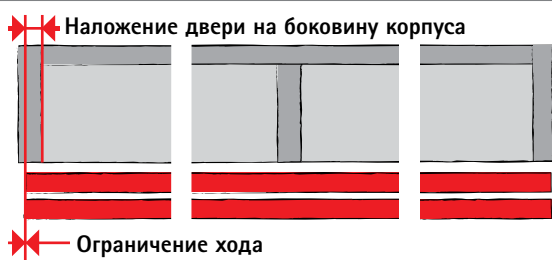
Увеличение наложения большей двери увеличивает выступ двери.

Толщина центральной панели – значение, влияющее на выступ двери



Уменьшение толщины центральной панели увеличивает выступ двери в случае, если ширина дверей остается неизменной.

Конструкция двери без ограничения хода



Наложение задней и передней двери на боковину корпуса одинаковы. В этом случае требуются специальные профили.

Системы фурнитуры для раздвижных дверей

- ▶ Техническая информация
- ▶ Критерии качества

Качество, отвечающее самым высоким стандартам

Системы фурнитуры для раздвижных дверей постоянно подвергаются тщательному контролю качества. Фурнитура Hettich соответствует национальным и международным стандартам качества на рынках сбыта. На схемах, представленных ниже, показаны примеры тестирования продуктов Hettich.

Нагрузочная способность

Значения, указанные в данном каталоге, основаны на допустимом весе и размере дверей. Все системы фурнитуры Hettich для раздвижных дверей тестированы в соответствии с нормами EN 15706. Системы фурнитуры для раздвижных дверей, смонтированные должным образом, могут устанавливаться в мебель, соответствующую стандартам EN 14749¹.

Тест на коррозию

Системы фурнитуры для раздвижных дверей от Hettich удовлетворяют требованиям стандарта EN 15706, испытание в водном конденсате в течение 72 часов согласно EN 6270.

¹ TopLine 1200 / 1210 / 1230 соответствует требованиям ANSI / BHMA

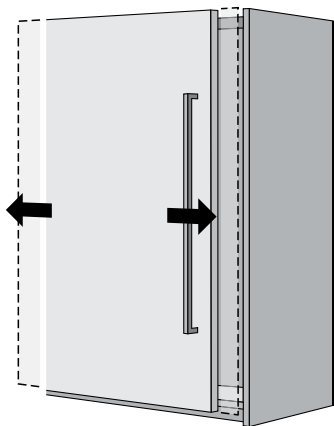
Тест на износостойкость

Дверь подвергается определенному количеству циклов открывания с определенной скоростью.

Уровень 1: 10 000 циклов

Уровень 2: 20 000 циклов

Уровень 3: 40 000 циклов



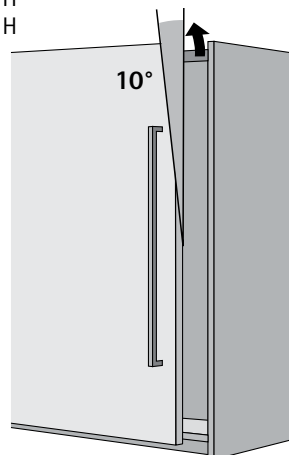
Тест на самопроизвольный демонтаж

Дверь пытаются снять с определенной силой и под определенным углом. При этом дверь не должна подниматься или соскакивать с места.

Уровень 1: 150 Н

Уровень 2: 200 Н

Уровень 3: 250 Н



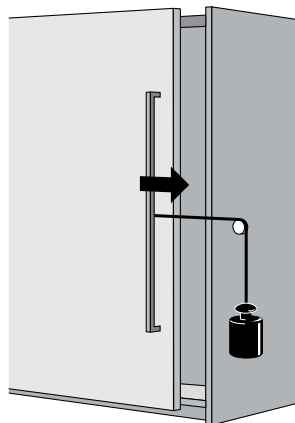
Тест на закрывание

Дверь подвергается определенному числу циклов открывания и закрывания при дополнительной нагрузке.

Уровень 1: 2 кг

Уровень 2: 3 кг

Уровень 3: 4 кг



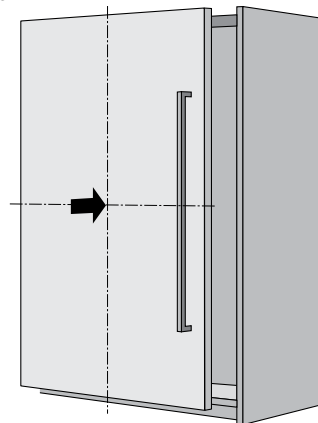
Тест на горизонтальную устойчивость

На центр дверного полотна оказывается давление определенной силы. Дверь не должна отрываться или соскакивать с места.

Уровень 1: 150 Н

Уровень 2: 200 Н

Уровень 3: 250 Н



Системы фурнитуры для складных дверей

- ▶ Техническая информация
- ▶ Критерии качества

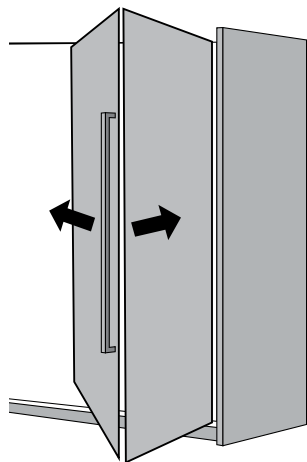
Качество, отвечающее самым высоким стандартам

Системы фурнитуры для складных дверей постоянно подвергаются тщательному контролю качества.

Фурнитура Hettich соответствует национальным и международным стандартам качества на рынках сбыта. На схемах, представленных ниже, показаны примеры тестирования продуктов Hettich.

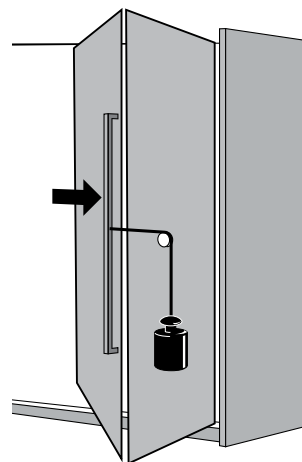
Тест на износостойкость

Дверь подвергается определенному количеству циклов открывания с определенной скоростью.



Тест на закрывание / складывание

Дверь подвергается определенному числу циклов открывания при дополнительной нагрузке.



Портал **Hettich** для профессионалов

www.hettich.ru



Полезные онлайн-сервисы
и инструменты
для проектирования



Записи вебинаров,
видеоинструкции,
обучающие материалы



Инструкции
и сертификаты



Готовые идеи
и дизайн-решения



Актуальные тренды
в дизайне интерьера



Изображения
продукции

Полный каталог продукции Hettich



Маркетинговые материалы



Техническая поддержка



Чертежи
и 3D библиотеки

Для получения полного доступа к материалам необходимо пройти регистрацию на портале.



www.hettich.ru

Technik für Möbel


Hettich